

Rockfon® Timber Loft



Akustisk Timber loftssystem

- Et træpanelsystem af høj kvalitet, der er designet til at forbedre lyd kvaliteten i et rum.
- Det kombinerer træets æstetiske skønhed med stenulds fremragende akustiske egenskaber
- Udviklet med høj brandklassificering på systemniveau, hvilket sikrer sikkerhed uden at gå på kompromis med æstetikken
- Designet til nem integration i Rockfon skinnesystemer

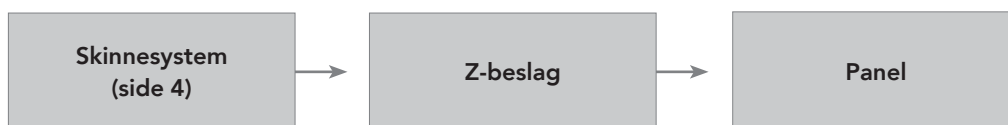
Indledning

Rockfon Timber Loft installationsvejledning er et praktisk værktøj, der guider dig gennem de forskellige trin i installationsprocessen.

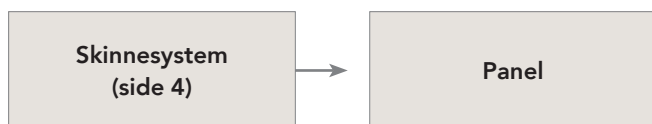
I systemoversigten finder du nyttige oplysninger om Rockfon Timber generelt, herunder vigtige tekniske oplysninger, systemkomponenter, anbefalinger og svar på ofte stillede spørgsmål.

Der findes to typer produktanvendelser, opdelt i to forskellige kanter:

1 D-kant..... 5



2 E-kant..... 8

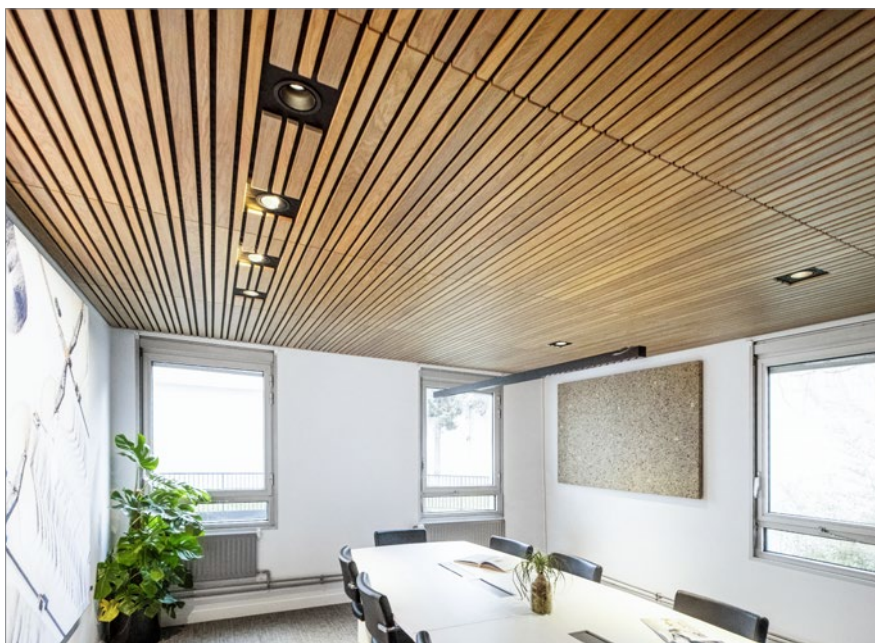


Beskrivelse

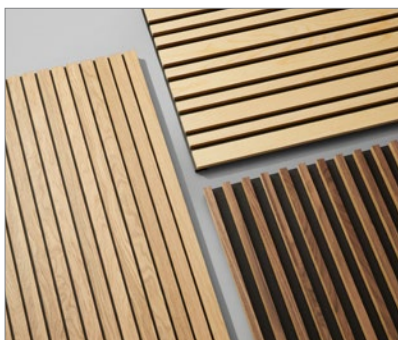
Rockfon Timber Loft er en serie af træpanelsystemer i høj kvalitet, der er designet til at forbedre lyd kvaliteten i et rum ved at reducere ekko og støjniveauer for at skabe et mere behageligt og behageligt indeklima. Det kombinerer træets æstetiske skønhed med stenulds fremragende akustiske egenskaber.

Vores akustiske paneler er designet til nem integration i Rockfon skinnesystemer og strømliner processen, hvilket sparer tid og kræfter under installationen.

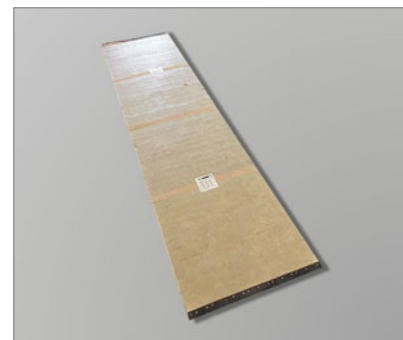
Produktet fås i to modulstørrelser, fire forskellige designmønstre, fire forskellige finértyper, to kantdesign og to fleecifarver.



Træpanelsystem med indbygget akustisk absorbent.



En kollektion af træpaneler med flere designmuligheder.



Krydslameller på bagsiden.

Transport-, opbevarings- og anvendelsesbetingelser

Før, under og efter montering af Rockfon Timber Loft er det afgørende altid at kontrollere rum- og bygningsforholdene. Manglende kontrol af disse forhold kan med tiden føre til uønskede resultater.

Når bygningens forhold opfylder kravene til Rockfon Timber Loft, kan du trygt gå i gang med installationen.

Fugtighed

Rockfon Timber Loft er kun egnet til tør indendørs brug. Transport-, opbevarings- og anvendelsesbetingelser for luftfugtighed: maks. 65 % RH.

Håndtering

For at opnå et optimalt arbejdsmiljø anbefaler vi, at installatører altid overholder almindelig god praksis og følger installationsvejledningen på vores emballage. Det anbefales at bruge rene nitril- eller PU-belagte handsker ved montering af Rockfon Timber Loft for at undgå forurening af overfladen.

Derudover skal den følsomme træoverflade altid beskyttes med det medfølgende non-stick-papir indtil montering for at undgå beskadigelse ved håndtering og opbevaring.

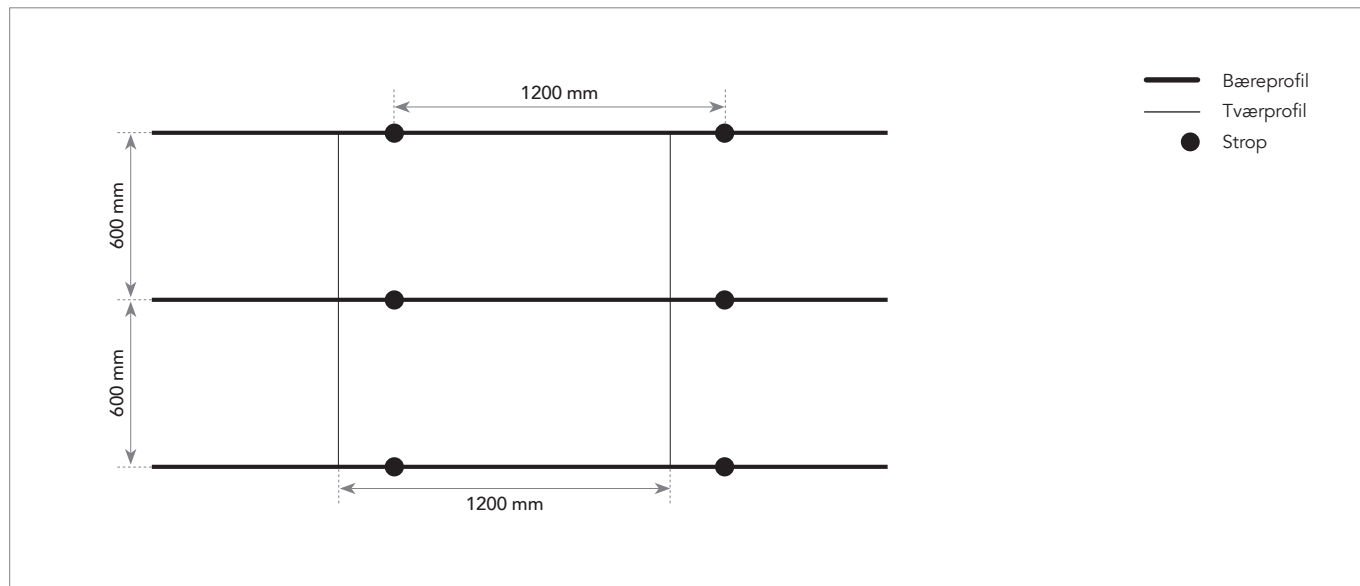
Tjekliste

- Før, under og efter installationen bør luftfugtigheden være maks. 65 % RH.
- Den følsomme træoverflade skal beskyttes med det medfølgende non-stick-papir indtil montering.

GÆLDER FOR ALLE KANTER

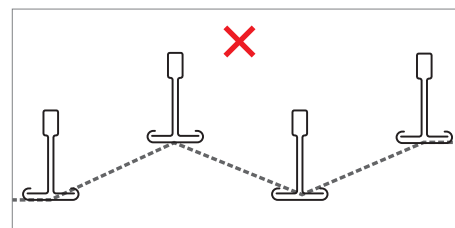
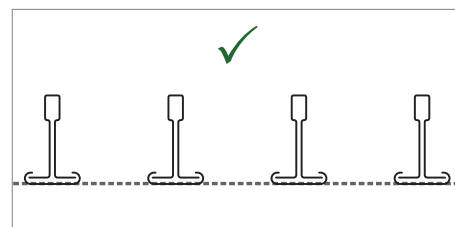
Installation af skinnesystem

Layout af skinnesystem og placering af strop

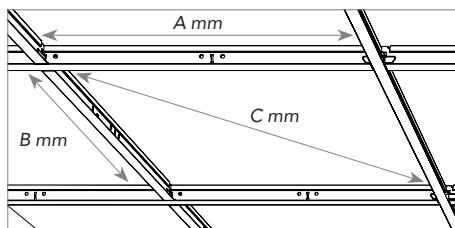


Installationskrav

Under og efter montering af skinnesystemet er det vigtigt at kontrollere, at T-profilerne er perfekt udjævnet vandret. En maksimal niveauforskel på +/- 1 mm anbefales mellem profilerne og bør ikke overskrides. Denne tolerance gælder for alle retninger.



Det er også vigtigt at kontrollere, at vinklerne mellem bæreprøferne og tværprofilerne er retvinklede. Dette kan nemt gøres ved at sammenligne målene på de to diagonaler. Se anbefalede tolerancer på tegningerne til højre.



Dimensioner (A x B)	Diagonal (C)	Tolerance
mm		
1200 x 600	1309,5	+/- 0,5

1. D-KANT

Systemkomponenter og forbrugsguide

Panel			Chicago Metallic T24 Click 2890		Vægvingler	Tilbehør			
			1	2	3	4	5	6	7
D-kant			Bæreprøfil T24 Click 3600	Tværprøfil T24 Klik 600	Vægbeslag	Stropper	Z-beslag	Skruer til Z-beslag	Væg- og brobeslag
Mål (mm)	Design		Forbrug/m ²						
1200 x 600	Alle	1,39 stk/m ²	1,67 lm/m ²	0,84 lm/m ²	1)	1,40 stk/m ²	4,2 stk/m ²	4 stk./beslag	1)
2400 x 600	Alle	0,70 stk./m ²	1,67 lm/m ²	0,84 lm/m ²	1)	1,40 stk/m ²	3,5 stk./m ²	4 stk./beslag	1)

1) Forbrug afhænger af rummets størrelse.

Panel – D-kant



Chicago Metallic T24 Click 2890

1 Bæreprøfil T24 Click 3600



2. Tværprøfil T24 Click 600



Vægvingler

3. Vægkantliste*



Tilbehør

4. Stropper



5. Z-beslag



6. Skruer til Z-beslag



7. Væg- og brobeslag



*Farve: Charcoal (88) eller Concrete (M06).

1. D-KANT

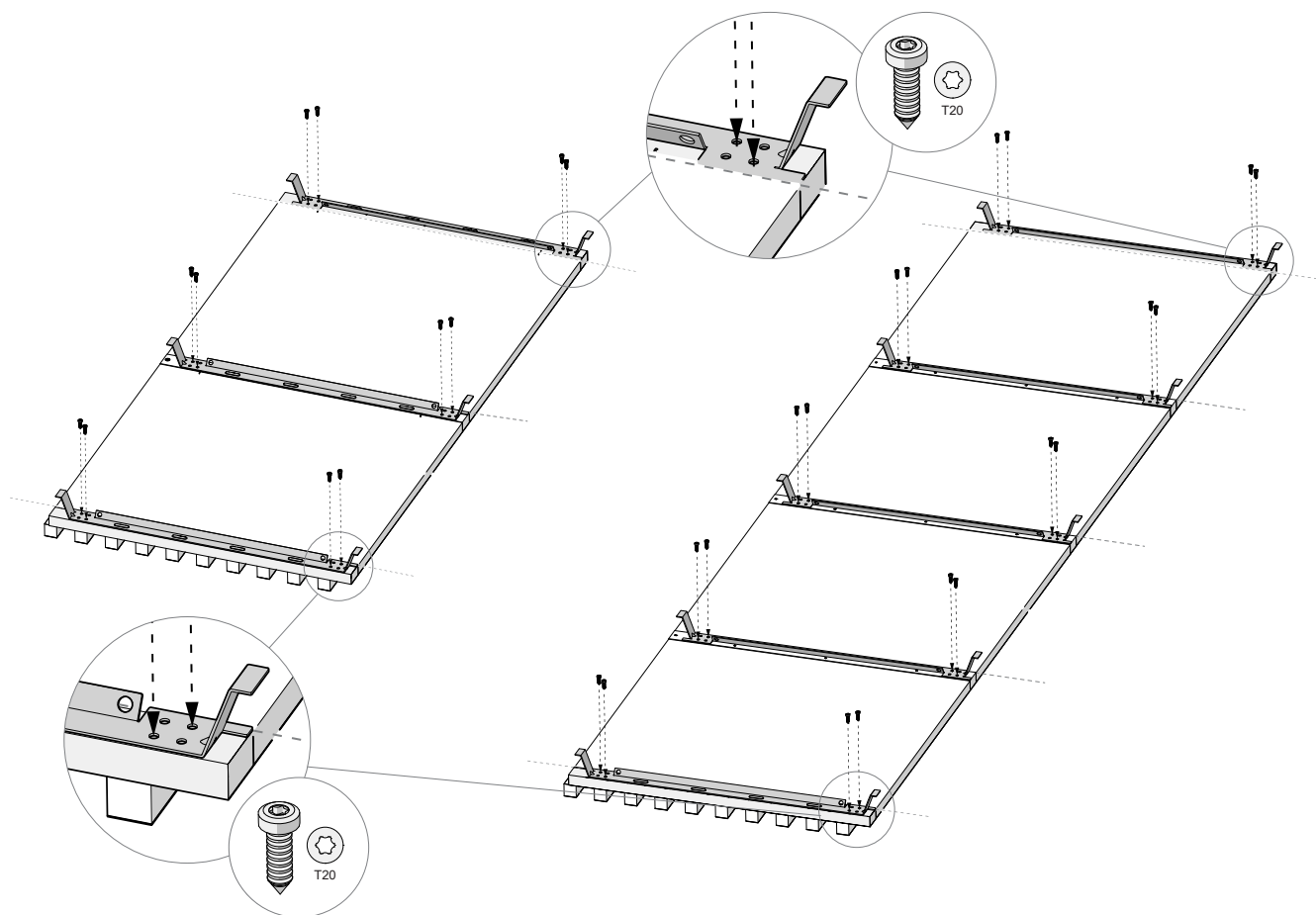
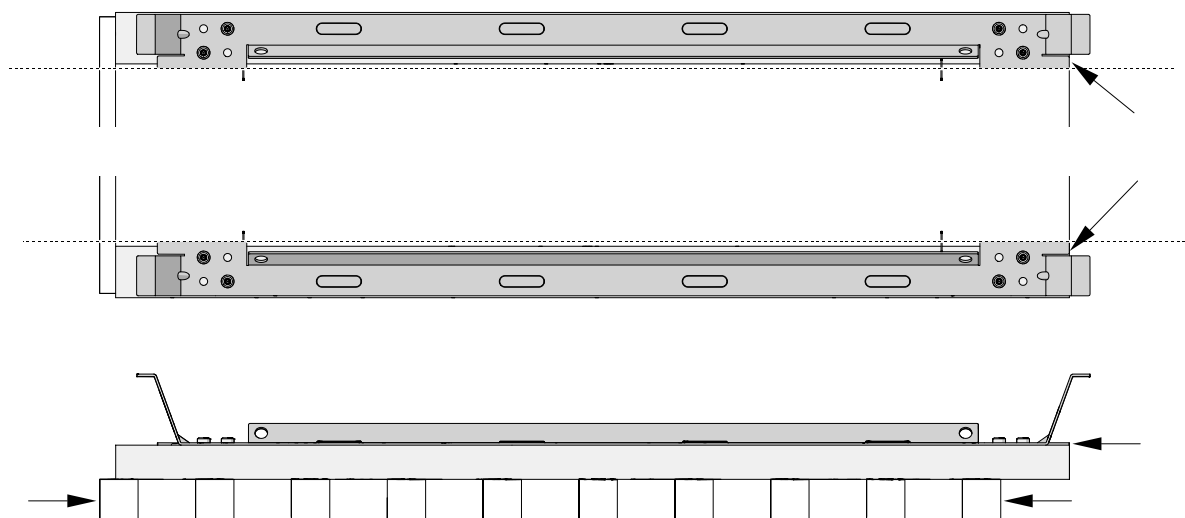
Montering af Z-beslag

Rockfon Timber D-kant til loft kræver montering af Z-beslag. Z-beslagene leveres sammen med pladerne og skal monteres på stedet.

BEMÆRK



Sørg for altid at bruge det non-stick papir til at beskytte den følsomme træoverflade indtil montering for at undgå beskadigelse ved håndtering og opbevaring.



1. D-KANT

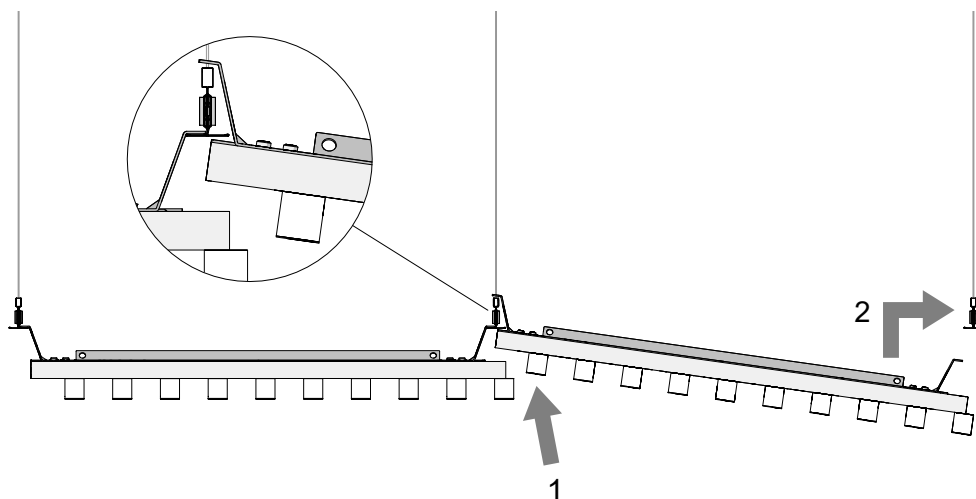
Installation af panel

BEMÆRK

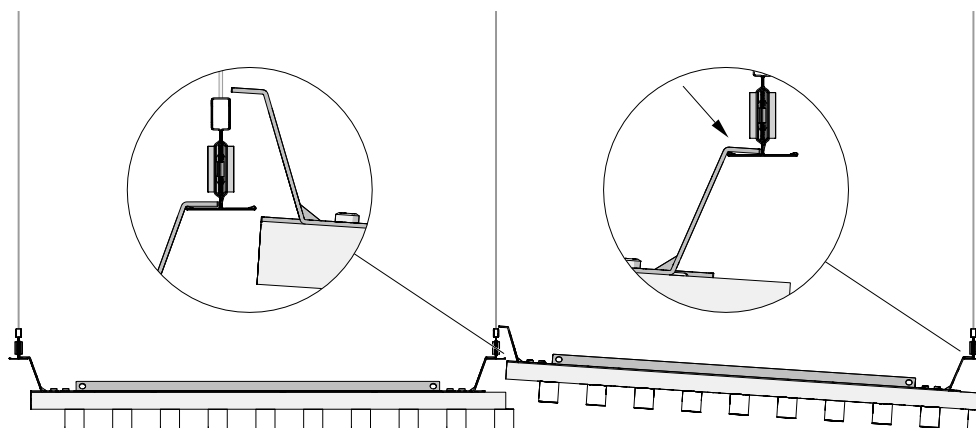


Sørg for altid at bruge det non-stick papir til at beskytte den følsomme træoverflade indtil montering for at undgå beskadigelse ved håndtering og opbevaring.

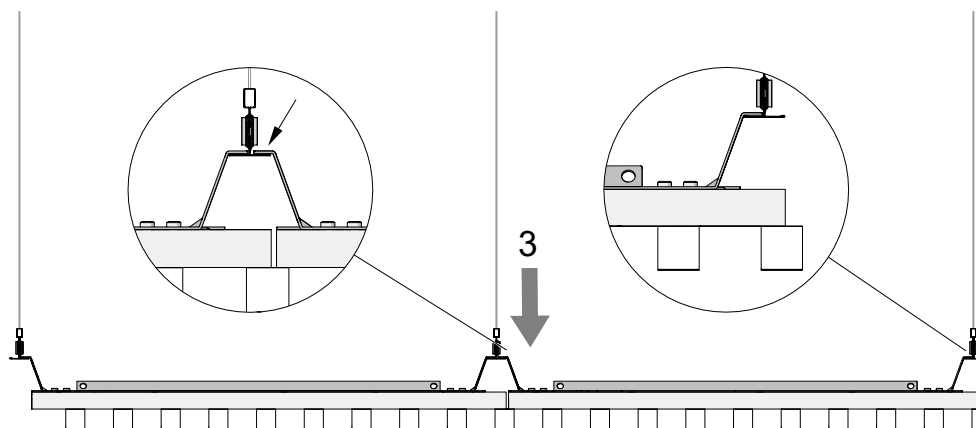
1



2



3



2. E-KANT

Systemkomponenter og forbrugsguide

Panel					Chicago Metallic T24 Click 2890	Special	Vægvingler	Tilbehør	
			1	2	3	4	5	6	7
E-kant					Bæreprofil T24 Click 3600		Vægbeslag	Stropper	Væg- og brobeslag
Mål (mm)	Design		Forbrug/m ²						
1200 x 600	12-shuffle-16	1,39 stk./m ²	1,67 lm/m ²	1,84 lm/m ²	-		1)	1,40 stk/m ²	1)
1200 x 600	20-20-30 25- 24-36	1,39 stk./m ²	-	-	1,67 lm/m ²	0,84 lm/m ²	1)	1,40 stk/m ²	1)

1) Forbrug afhænger af rummets størrelse.

Panel – E-kant



Chicago Metallic T15 Hook 7500



2.



Chicago Metallic T24 Click 2890

3. Bæreprofil T24 Click 3600*



Special



Vægbeslag

5. Vægbeslag til kantafslutning*



Tilbehør

6. Stropper



7. Væg- og brobeslag



*Farve: Charcoal (88) eller Concrete (M06).

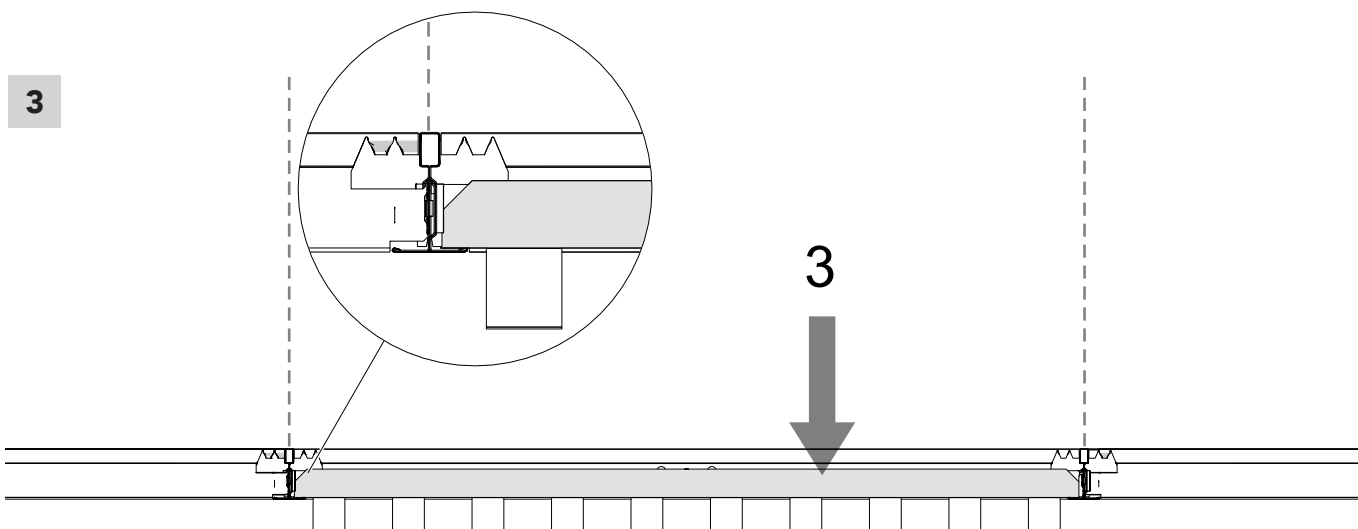
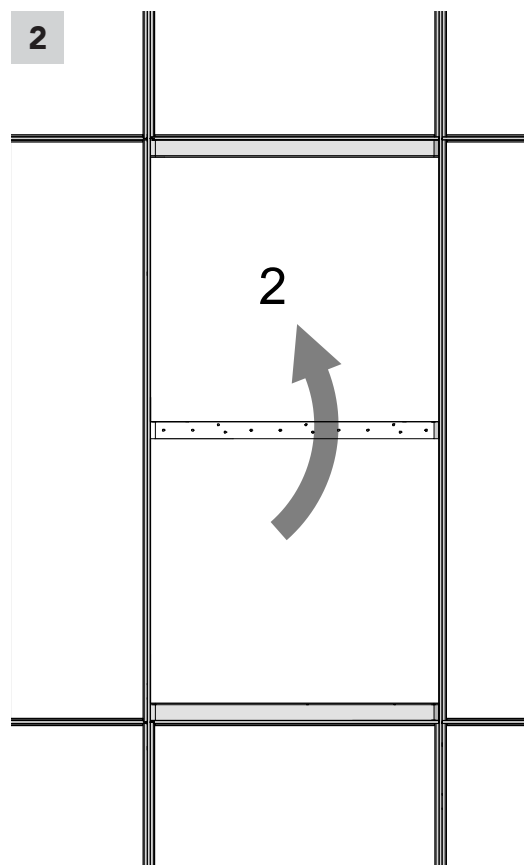
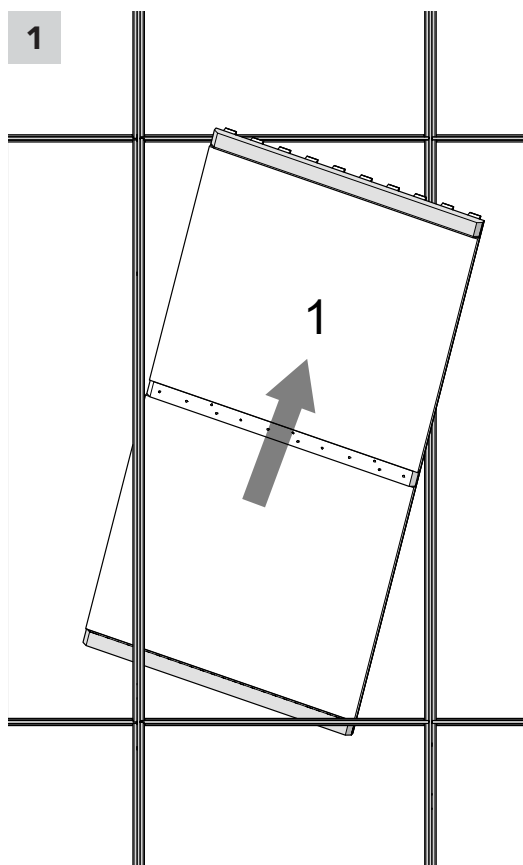
2. E-KANT

Installation af panel

BEMÆRK



Sørg for altid at bruge det non-stick papir til at beskytte den følsomme træoverflade indtil montering for at undgå beskadigelse ved håndtering og opbevaring.



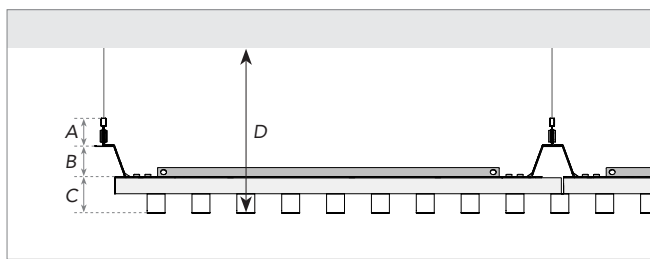
Mindste installationshøjde installationsdybde (mm)

Rockfon Timber-loftsplader er fuldt demonterbare.

Monteringsdybden defineres som afstanden fra undersiden af Timber-panelet til undersiden af underlaget, hvor ophængene er fastgjort. D er den mindste monteringsdybde for nem montering og afmontering af pladerne.

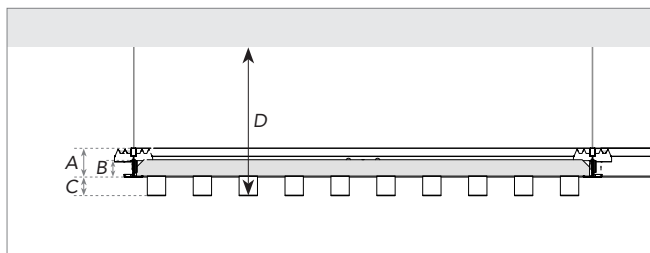
1. D-KANT

Design	Dimensioner	A	B	C	D = Mindste monteringsdybde
mm					
12-34-06	1200 x 600 2400 x 600	38	42	33	150
12-Shuffle-16				33	
20-20-30				41	
25-24-36				46	



2. E-KANT

Design	Dimensioner	A	B	C	D = Mindste monteringsdybde
mm					
12-Shuffle-16	1200 x 600	38	21	11	200
20-20-30				19	
25-24-36				24	



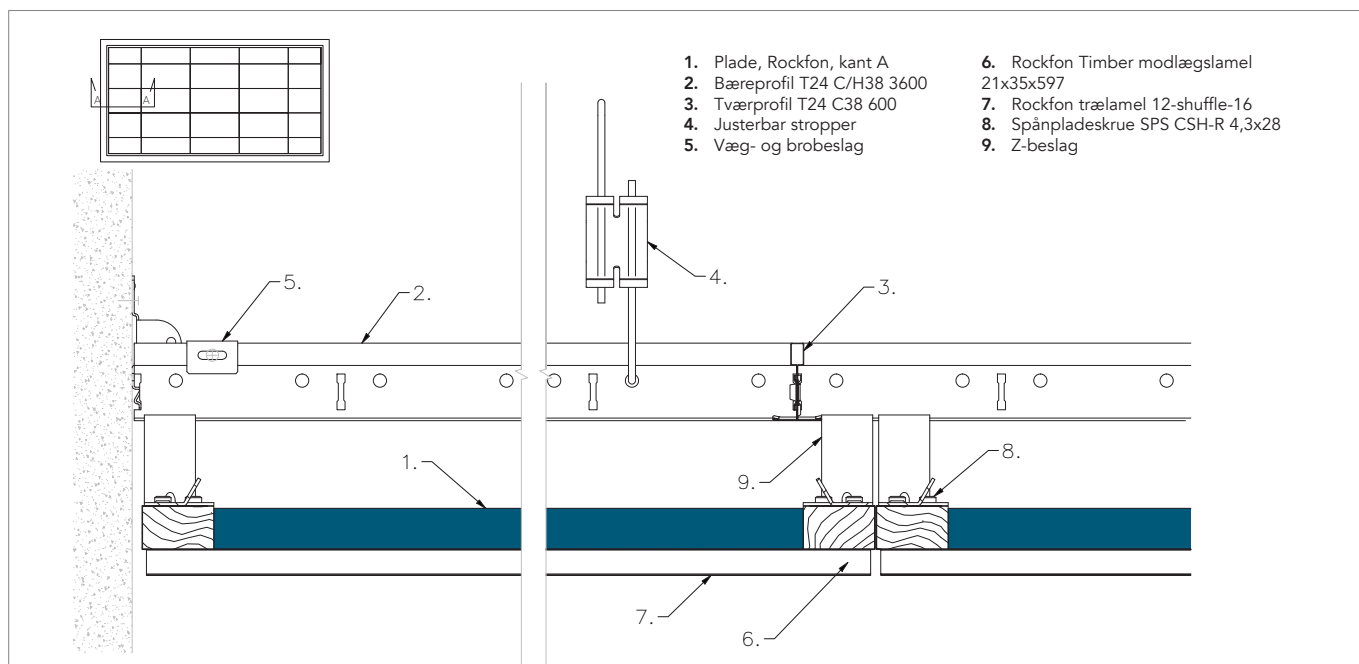
Tekniske tegninger

Et bibliotek med tekniske tegninger (detaljer, overgange, integrationer og øer) af Rockfon Timber Loft er tilgængelig.

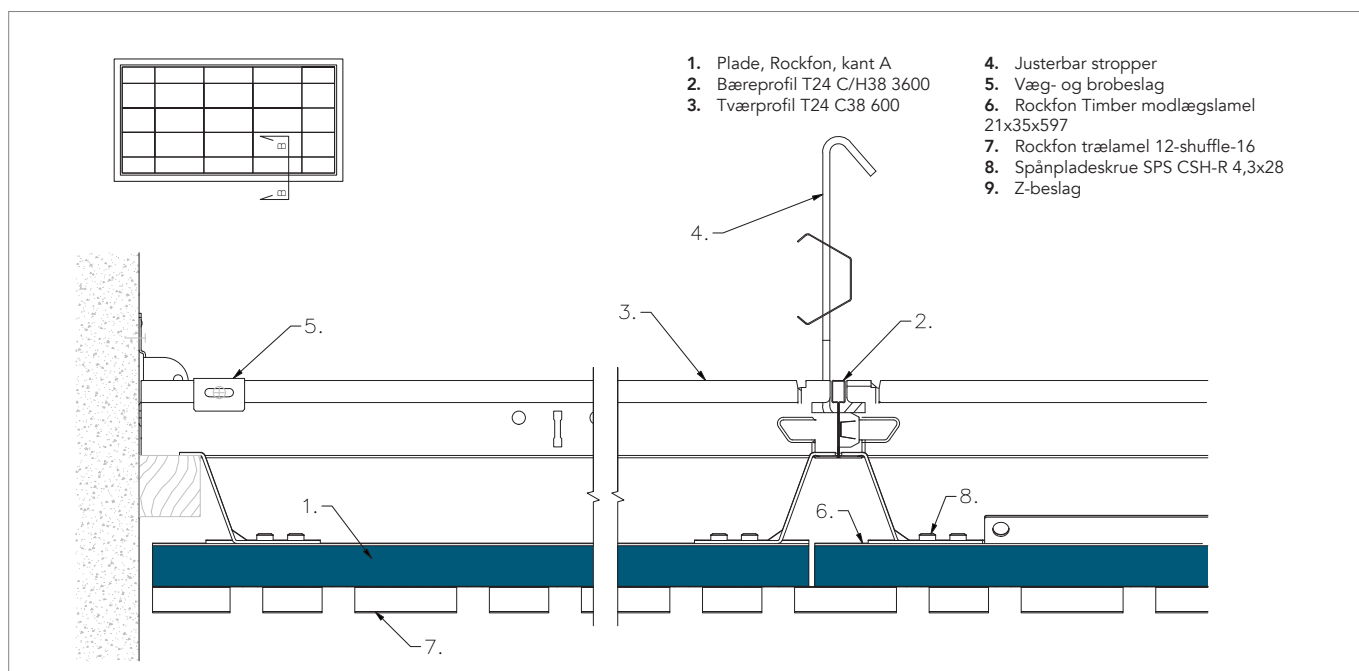
Her viser vi de mest almindelige tegninger, som alle er tilgængelige i PDF- og DWG-format. Hvis du har specifikke detaljer eller spørgsmål, kan du kontakte vores tekniske afdeling.

1. D-KANT

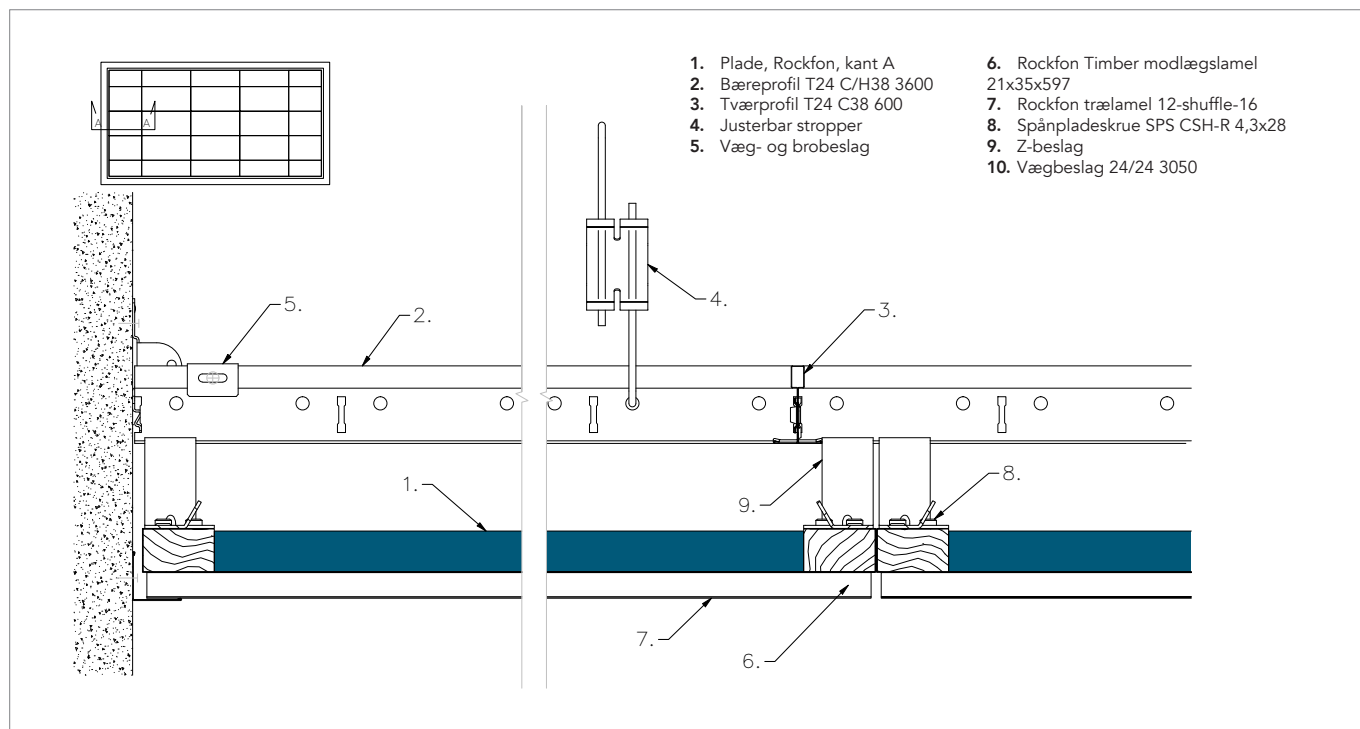
Detalje ved kanten – Ren A-A



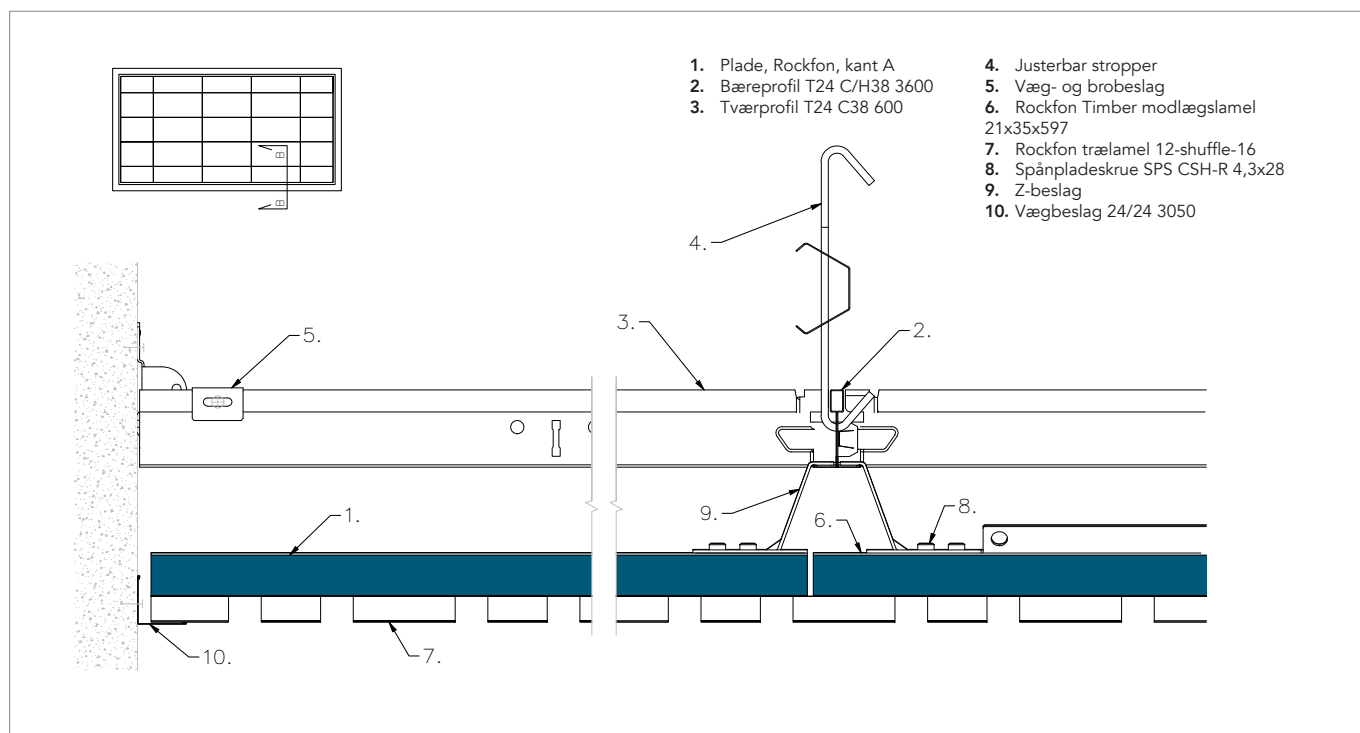
Perimeterdetalje – Ren B-B



Kantdetalje – Væg vinkelprofil A-A

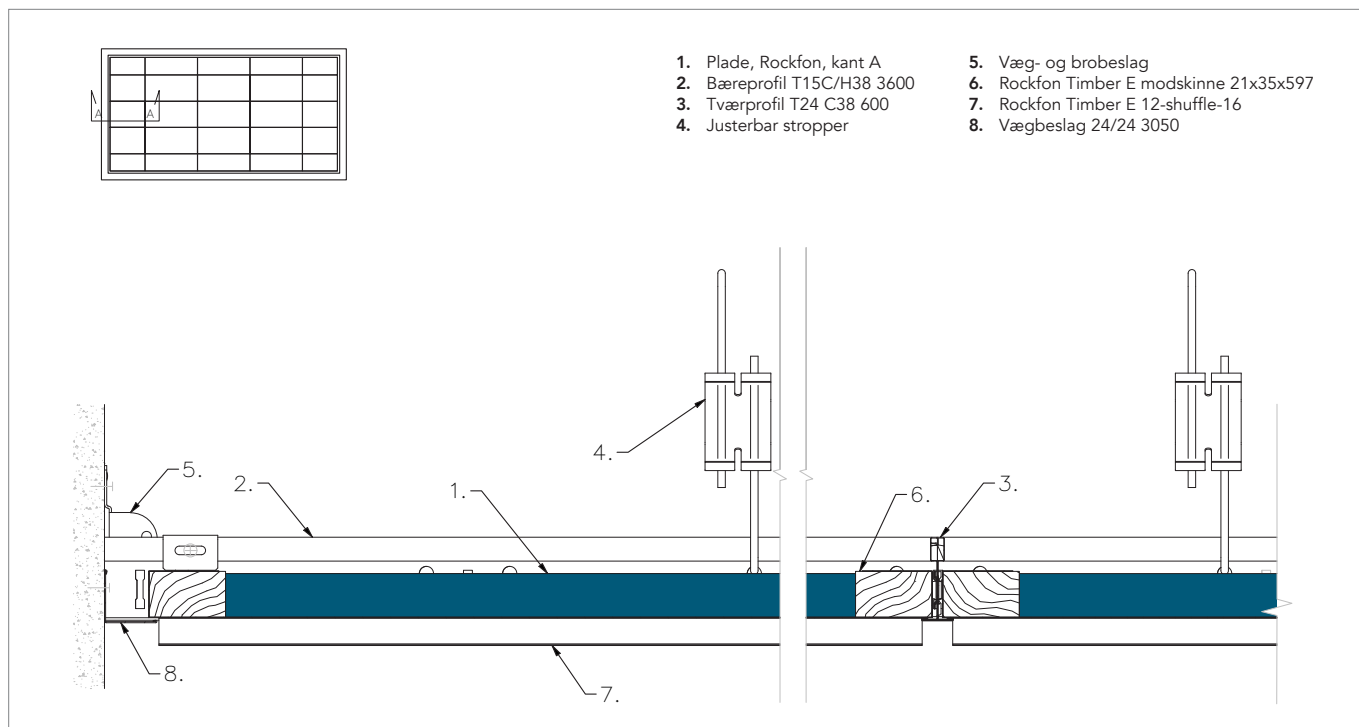


Omkredsdetalje – Væg vinkel B-B

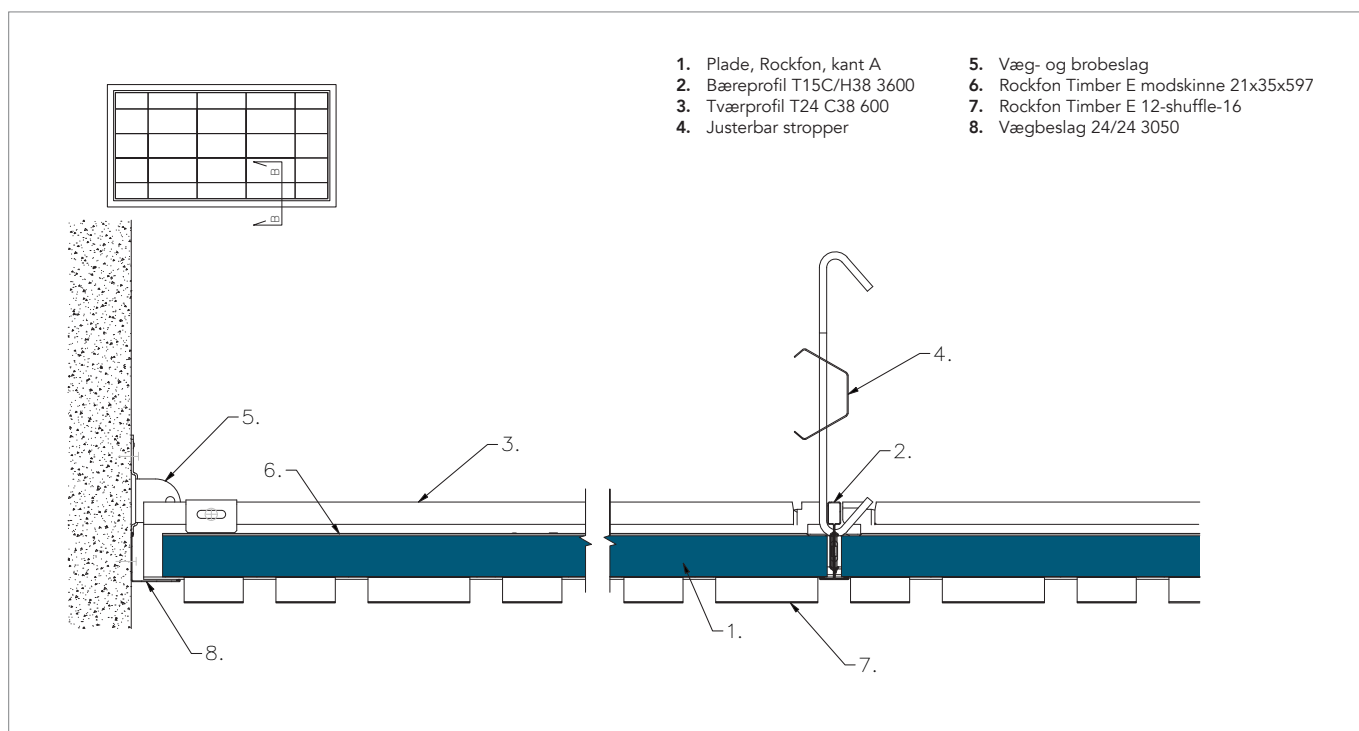


2. E-KANT

Omkredsdetalje – Væginkel beklædning A-A

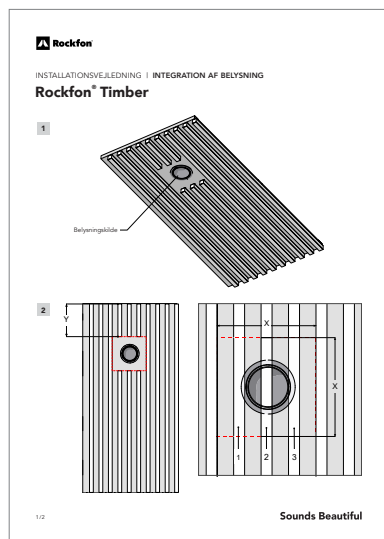


Kantdetalje – Væginkelprofil B-B



Serviceintegration

Rockfon Timber loftsplader er velegnede til integration af forskellige elementer såsom belysning.



En detaljeret forklaring på, hvordan man laver udskæringer, findes i installationsvejledningen Rockfon Timber – Integration af Belysning .

Egenskaber



Systemets bæreevne

Oplysninger om bæreevnen findes itabellerne nedenfor.

Chicago Metallic T24 Click 2890

		Maks. Belastning (kg/m)
Bøjleafstand (mm)	Afstand mellembæreprøferne (mm)	Maks. 2,5 mm afbøjning
1200	600	25,7

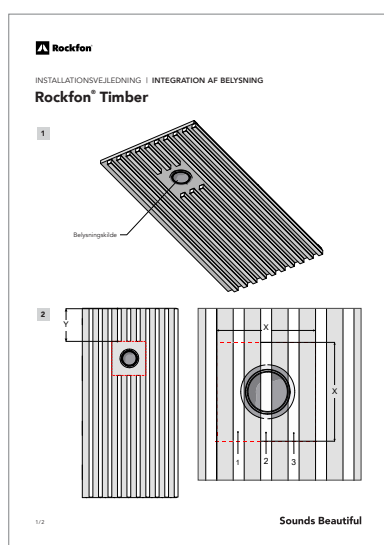
		Maks. Belastning (kg/m)
Bøjleafstand (mm)	Afstand mellembæreprøferne (mm)	Maks. 2,5 mm afbøjning
1200	600	20,6

Systemets bæreevne bestemmes ud fra en maksimal nedbøjning af de enkelte komponenter svarende til 1/500 af spændvidden eller den kumulative nedbøjning af alle konstruktionskomponenter, som ikke overstiger 2,5 eller 4 mm. Bæreevnen angives som jævnt fordelt belastning i kg/m². Vægten af træpanelet er ikke inkluderet.

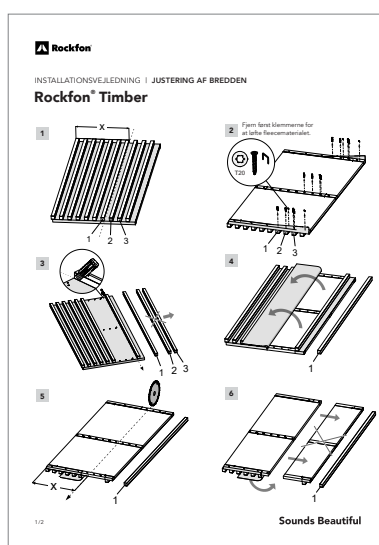
Specifikke løsninger

Der findes online dokumentation om, hvordan man skaber specifikke løsninger, såsom integration af teknik, breddejustering eller længdejustering.

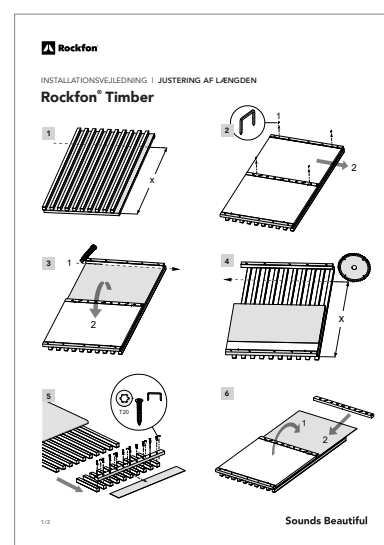
Kontakt din lokale Rockfon-tekniske service for yderligere oplysninger.



Integration af spotbelysning.



Justering af bredde.



Justering af længden.

Generelle installationsanbefalinger

Plader

Vi anbefaler brug af rene nitril- eller PU-belagte handsker ved montering af Rockfon-paneler for at undgå fingeraftryk og forurening af overfladen.

For at sikre et optimalt arbejdsmiljø anbefaler vi, at installatøren altid overholder almindelig god arbejdspraksis og følger monteringsvejledningen på vores emballage.

Skæring foretages nemt med en skarp kniv. Alle afskæringer og huller skal behandles i henhold til lokale bygningsreglementer.

Generelle betingelser

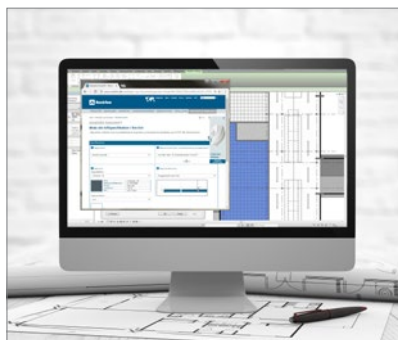
- Træ er et naturmateriale, og der må forventes en vis variation i farvenuancer, struktur og udseende hos produkter fremstillet af træ – selv fra samme produktionsbatch. Vi kan ikke garantere, at produkter fra forskellige produktionsbatches kan blandes, selvom produktet er nøjagtigt det samme.
- Træprodukter vil med tiden patinere (forskelligt) og ændre udseende, især når de udsættes for naturligt lys. Det er derfor i de fleste tilfælde ikke muligt at levere produkter med et lignende udseende som allerede installerede produkter, selv efter kortere tidsperioder. Der kan forekomme mindre forskelle fra parti til parti.
- Under kritiske lysforhold, hvor der falder meget dagslys eller kunstigt lys på træprodukterne fra skarpe vinkler, må der forventes betydelige variationer i det visuelle udseende.
- Rockfon® Timber er kun egnet til tør indendørs brug. Opbevarings- og anvendelsesbetingelser for luftfugtighed: maks. 65 % RF.
- Beskyt den følsomme træoverflade med det medfølgende non-stick-papir indtil montering.

Værktøjer

Rockfon har udviklet specifikke værktøjer, der er tilgængelige på www.rockfon.dk



Besøg vores online CAD-bibliotek eller BIM-portal for at hjælpe dig med dit projektdesign.



Generer specifikationstekster til vores produkter på vores hjemmeside.



Udforsk vores store bibliotek af referenceprojekter på vores hjemmeside.

Sounds Beautiful

