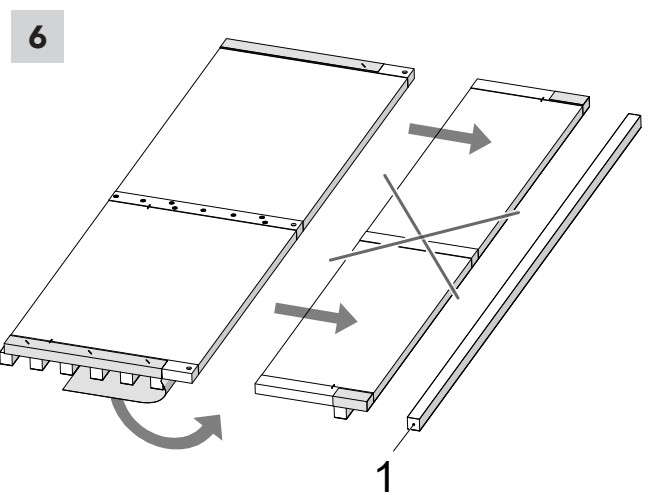
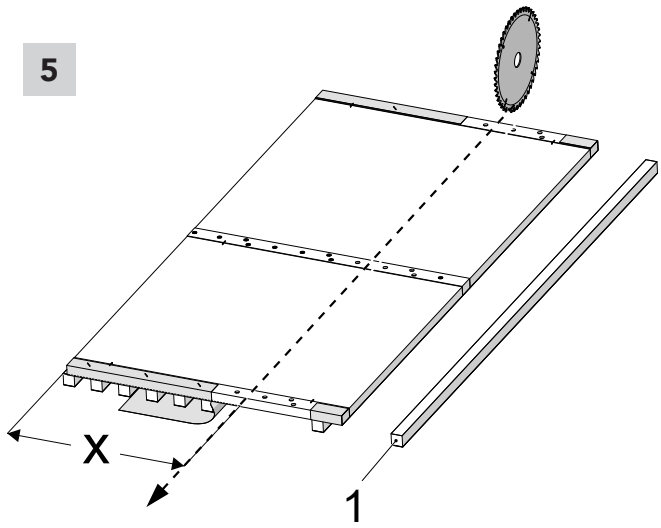
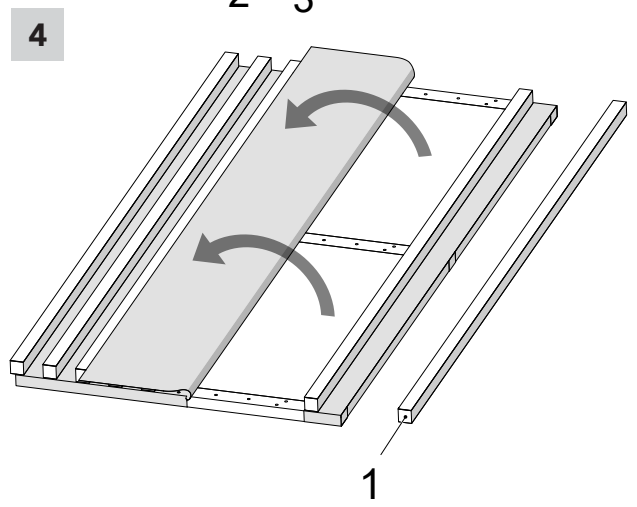
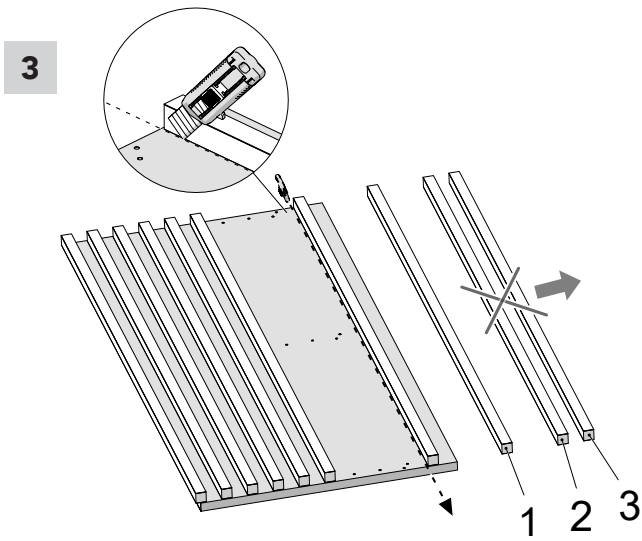
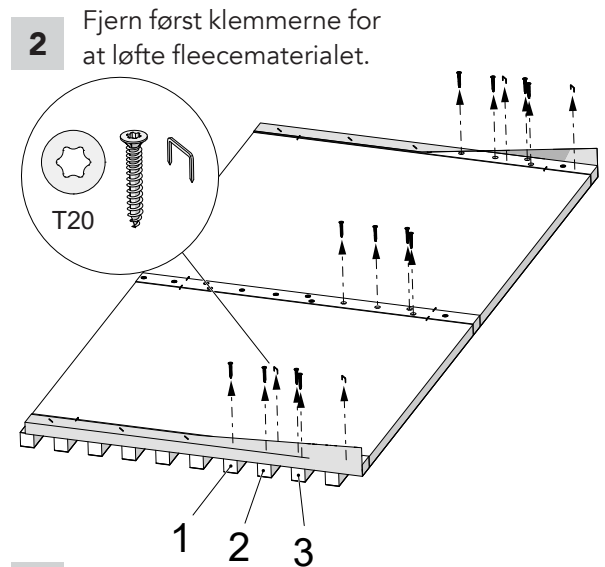
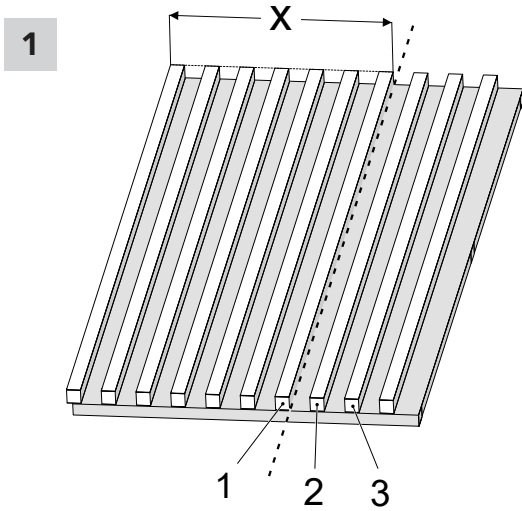
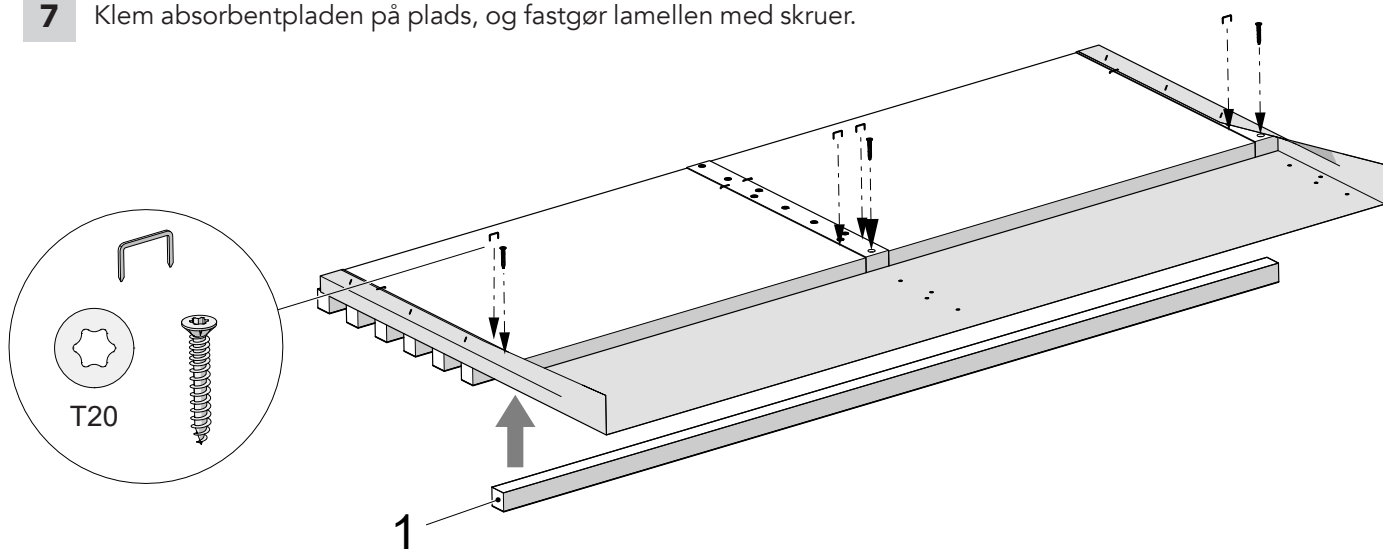


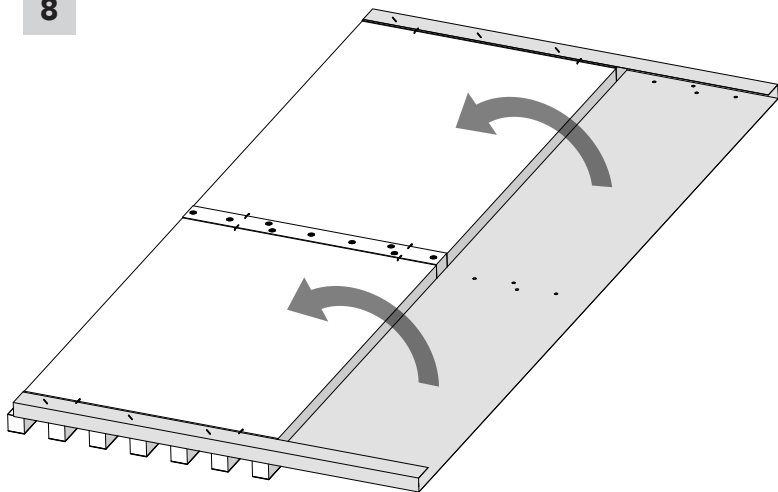
Rockfon® Timber



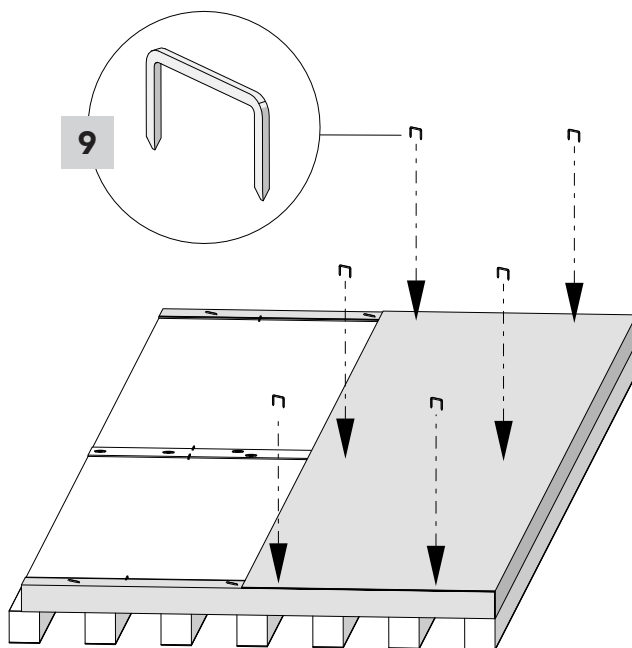
7 Klem absorbentpladen på plads, og fastgør lamellen med skruer.



8



9



10

