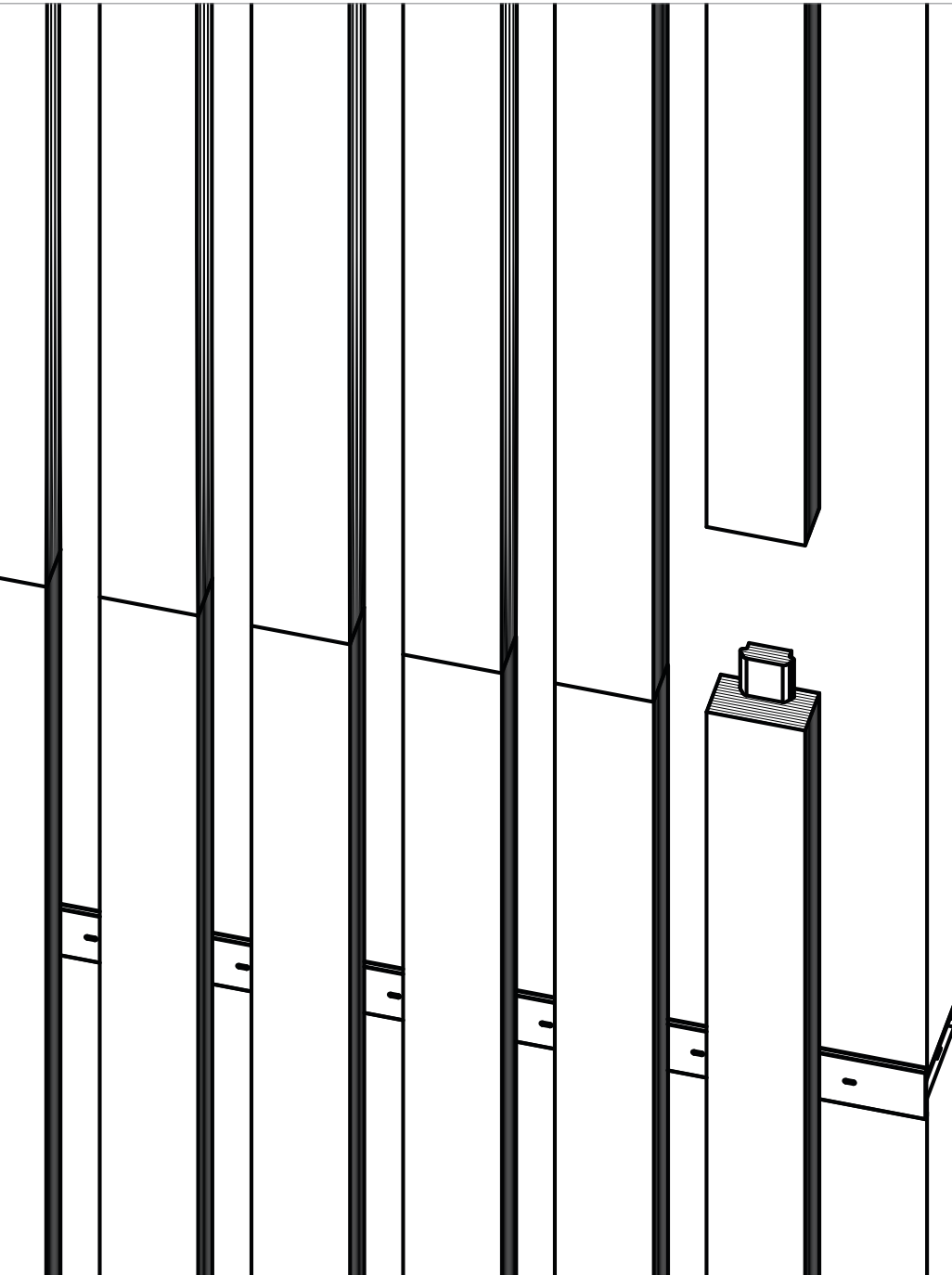


ERWEITERUNG

Rockfon® Lamella

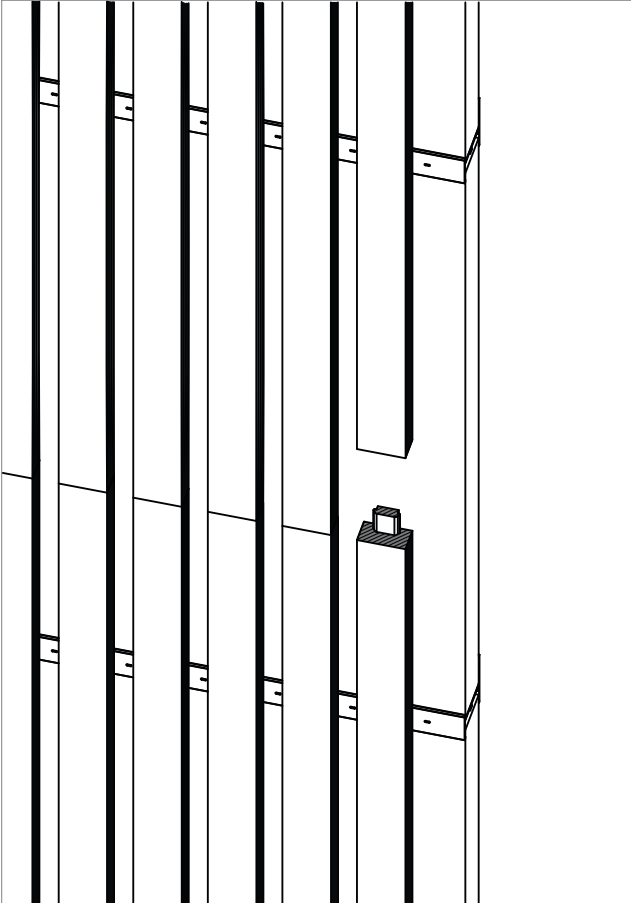
So erstellen Sie nahtlose Lamellenverlängerungen.



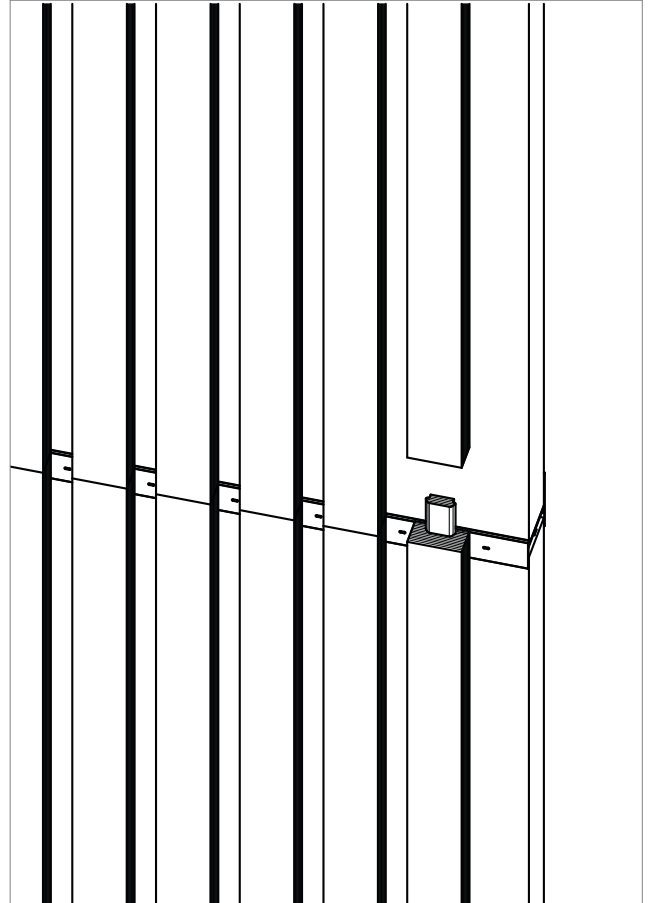
Beschreibung

Verlängerung der Lamellen.








A: Verlängerung – zwischen horizontalen Profilen



B: Verlängerung – oberhalb des horizontalen Profils



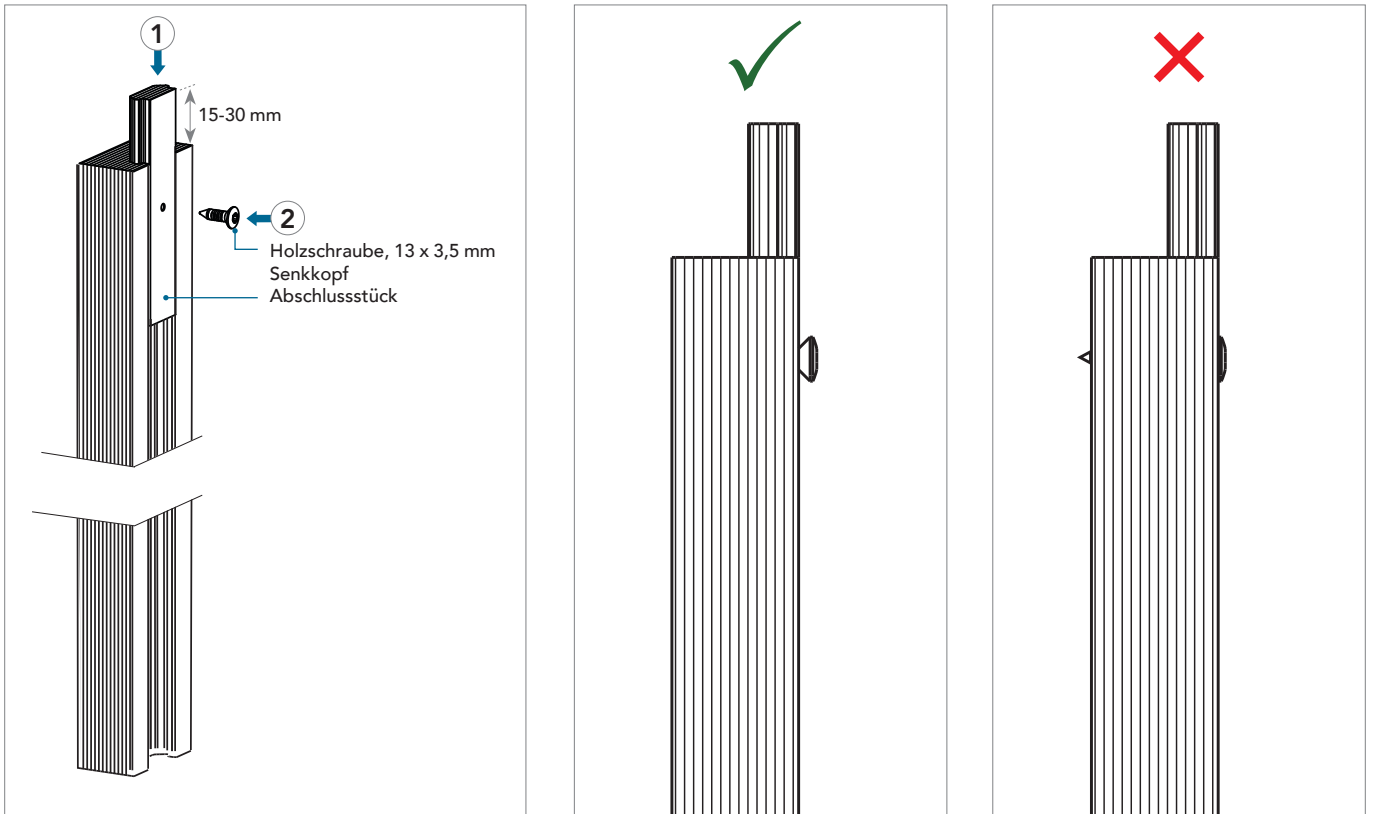
Werkzeugübersicht

Werkzeuge	Bohrmaschine	Cuttermesser	Säge	Maßband	Laser	Wasserwaage	Schraubendreher
							

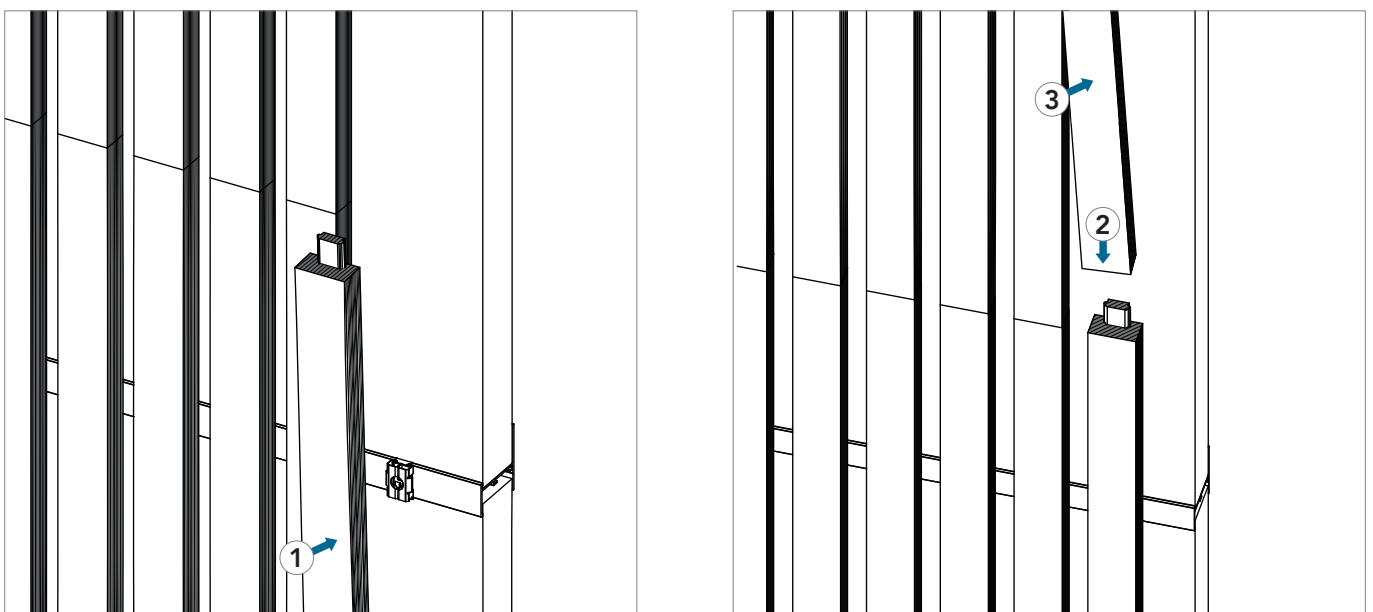
Montage

A: Verlängerung – zwischen horizontalen Profilen

- 1 Endstecker einsetzen und befestigen.

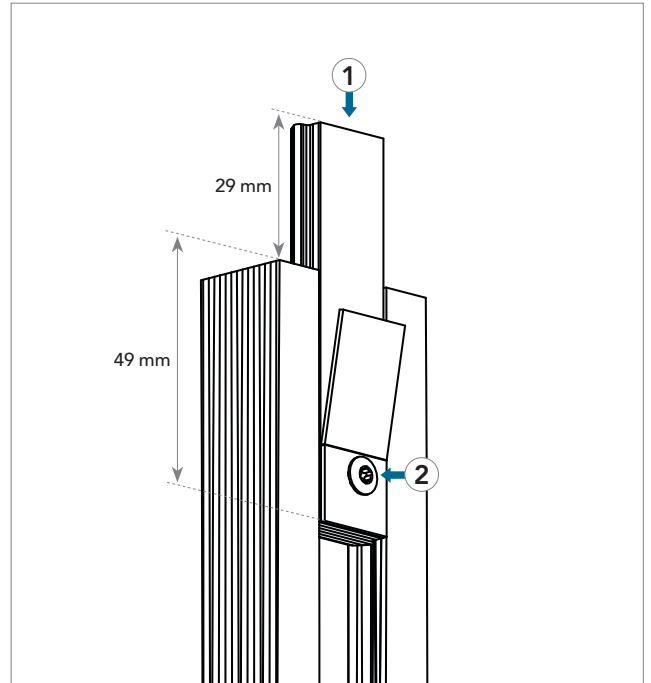
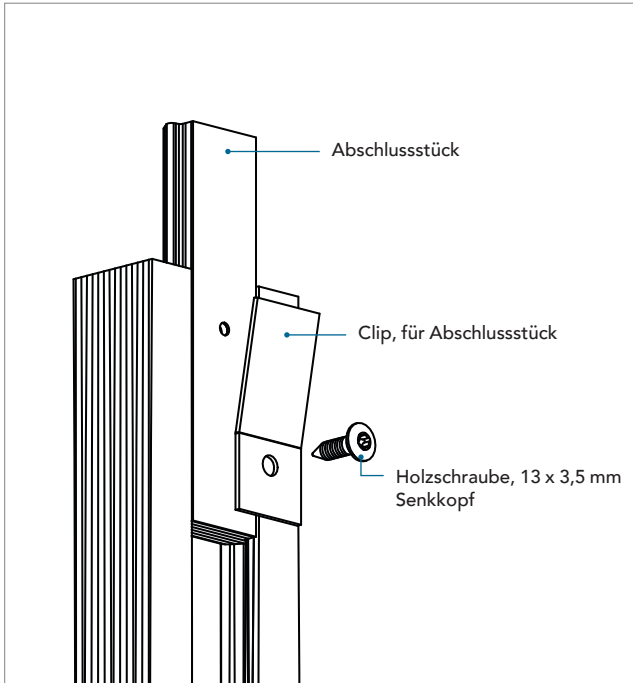


- 2 Lamelle auf Profilen und Clips montieren. Obere Lamelle auf das Abschlussstück schieben. Obere Lamelle auf Clips montieren.

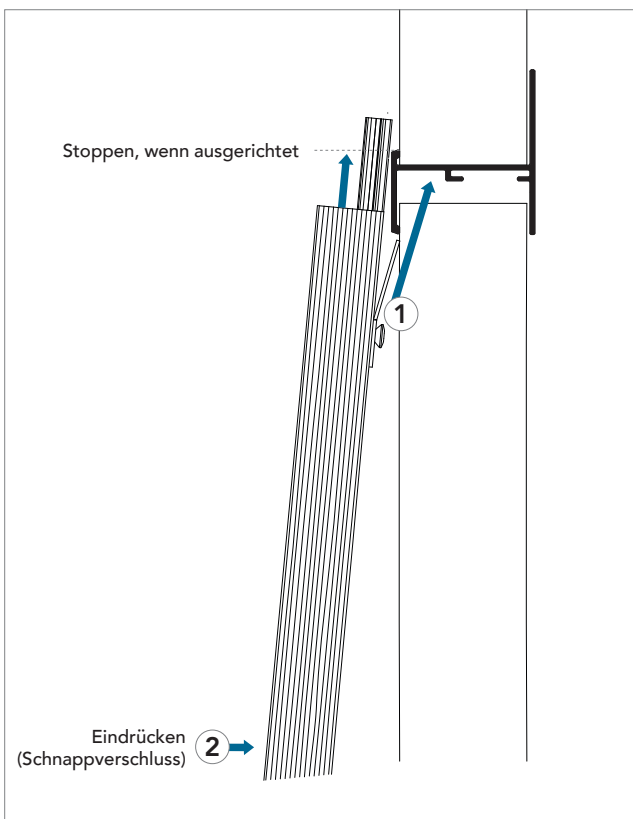


B: Verlängerung – oberhalb des horizontalen Profils

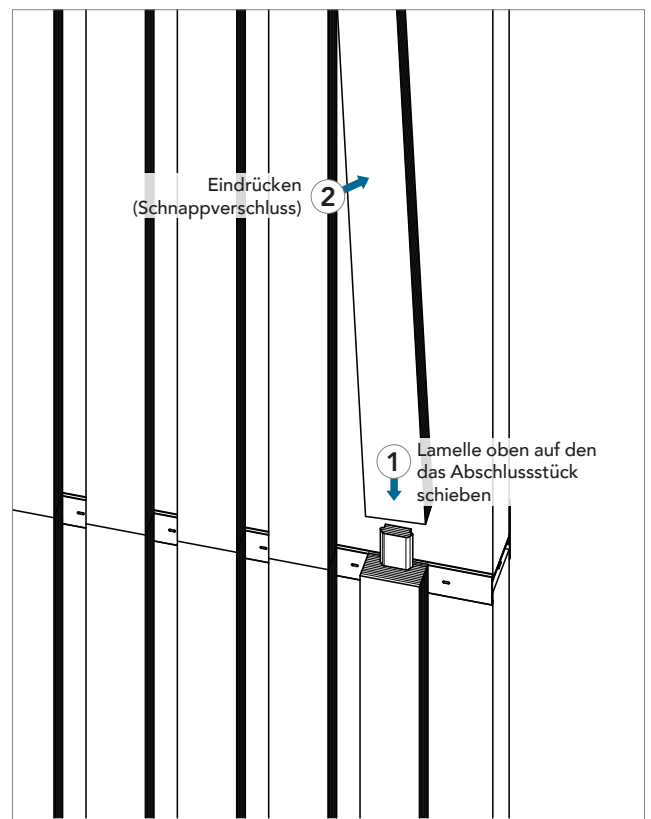
1 Montieren Sie das Abschlussstück und Clip am Ende der Lamellen.



2 Montieren Sie die Lamelle.



3 Montieren Sie die Lamelle.



Sounds Beautiful

