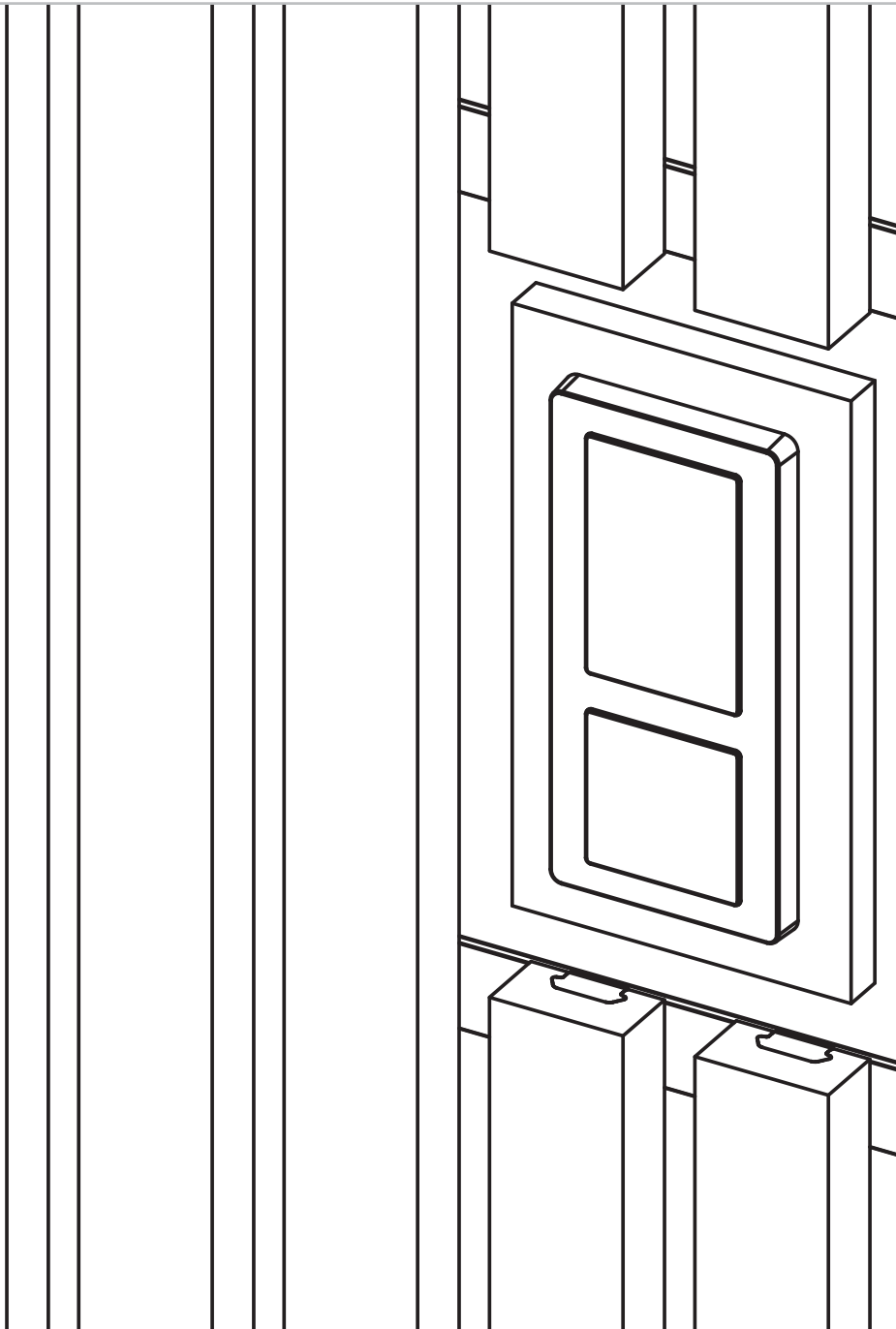


STECKDOSE

Rockfon® Lamella

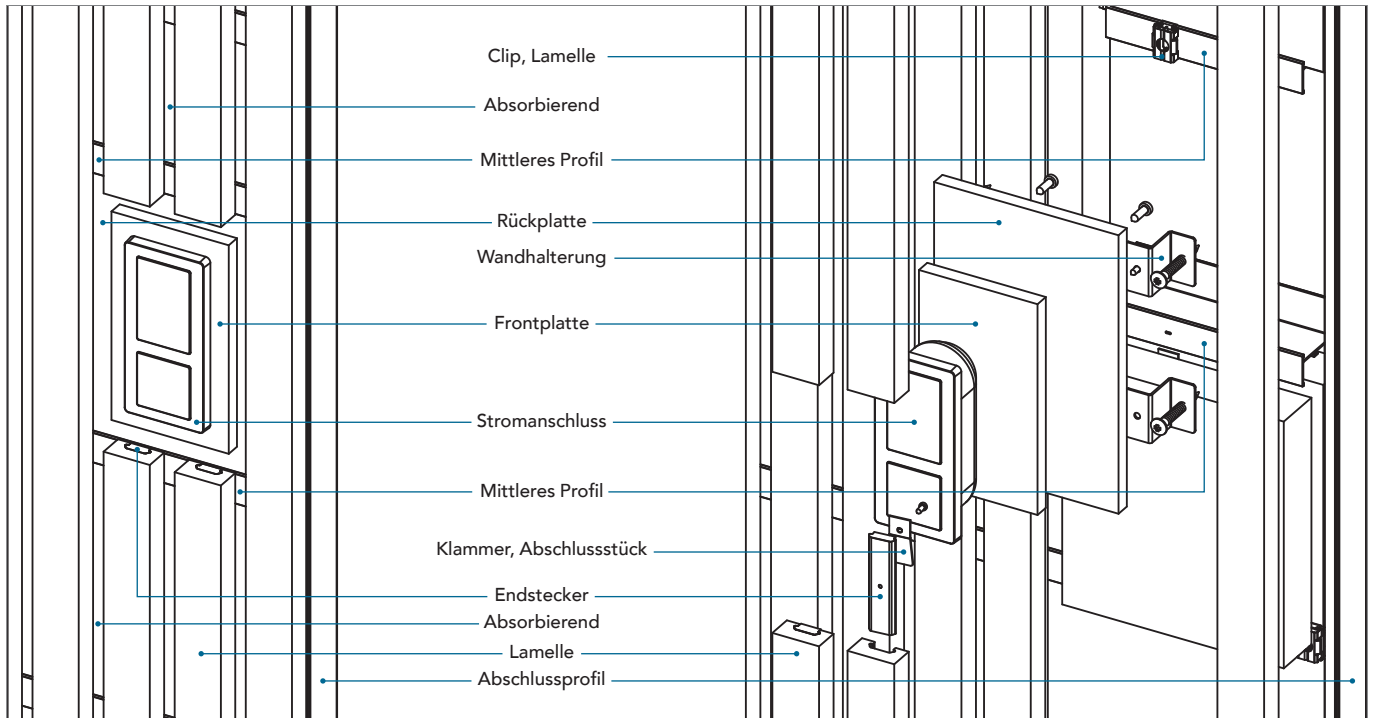
So integrieren Sie Elektroinstallationen.



HINWEIS







Bei allen Arbeiten an
Elektroinstallationen sind die
örtlichen Vorschriften und
Bestimmungen zu beachten.

Komponentenübersicht



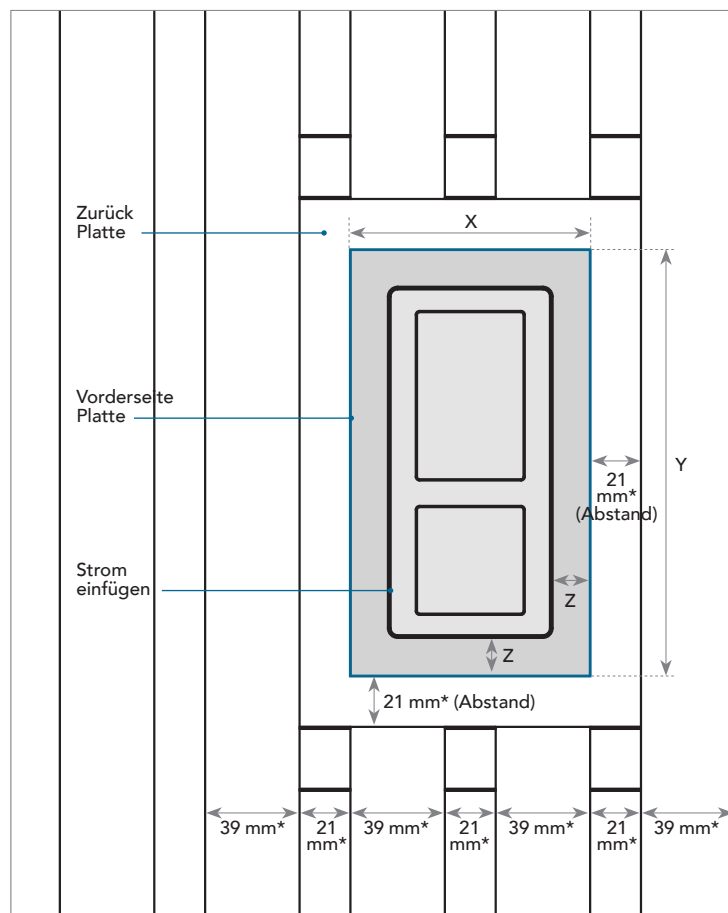
Montage

Werkzeugübersicht

| Werkzeuge | Bohrmaschine | Cuttermesser | Säge | Maßband | Wasserwaage | Bleistift |
|-----------|---|---|---|---|---|---|
| |  |  |  |  |  |  |

1 Einbaumaße der Frontplatte.

Wird verwendet, wenn der Stromanschluss eine Einbautiefe von mehr als 42 mm erfordert, oder wenn es aus optischen Gründen bevorzugt wird.



Frontplatte (optional):

Massive Platte. Empfehlung: feuerhemmendes Material.
Nicht von Rockfon geliefert.

$$X = \text{Lamelle (39 mm*)} + \text{Spalt (21 mm)**} + \text{Lamelle (39 mm*)} = 99 \text{ mm.}$$

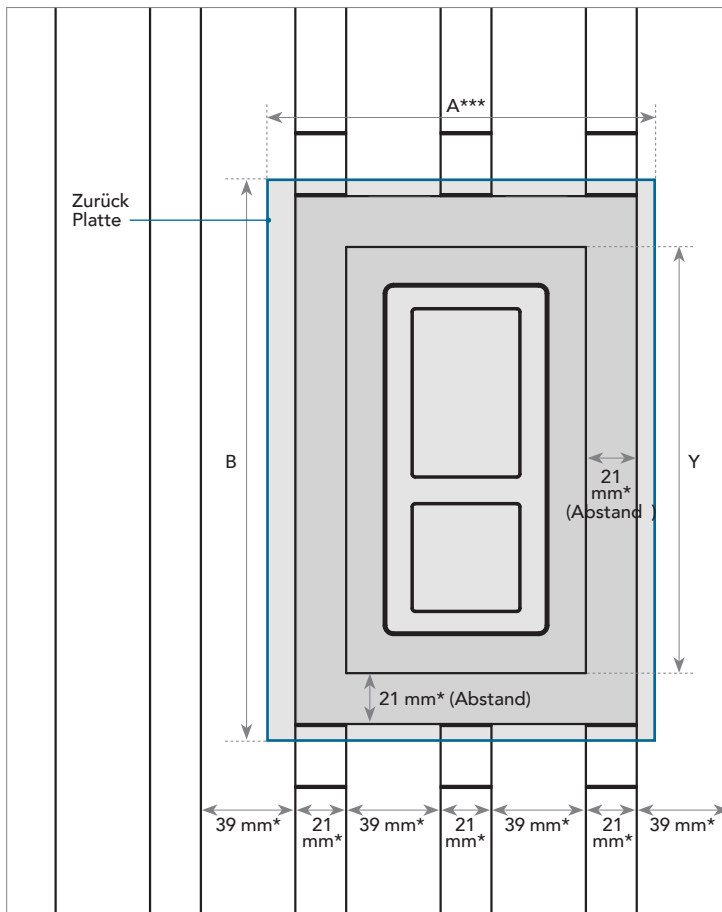
$$Y = \text{Höhe des Stromanschlusses} + (2 \times Z) \text{ oder}$$

$$\text{Höhe des Stromanschlusses} + (X - \text{Breite des des Stromanschlusses (Steckdose/Lichtschalter)}).$$

*Die Breite der Lamellen hängt vom gewählten Design ab. Diese Anleitung zeigt die Verwendung von 39 mm breiten Lamellen. Beachten Sie, dass jede Lamelle unterschiedlich breit sein kann. Messen Sie daher immer den Abstand zwischen den Lamellen, bevor Sie Ihre Komponenten montieren.

**Die Breite des Spalts ist abhängig von den Abmessungen der Lamellen und davon, ob die Lamellen versetzt wurden, um an das Ende zu passen. Immer messen!

2 Einbaumaße der Rückplatte.



Rückplatte:

Massive Platte. Empfehlung: feuerhemmendes Material.
Nicht von Rockfon geliefert.

$A^{***} = 154 \text{ mm}$.

$B = Y + (2 \times \text{Abstand}) + 10 \text{ mm}$.

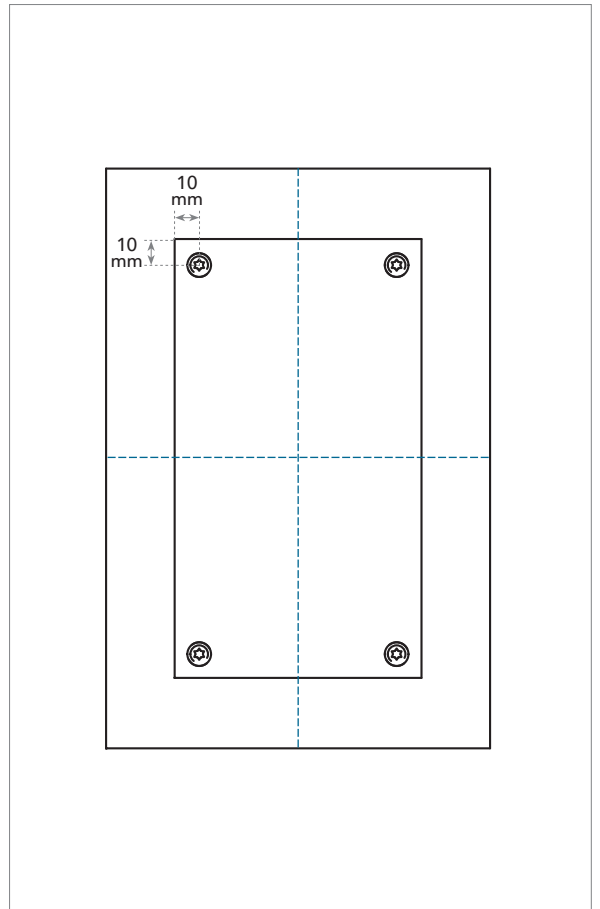
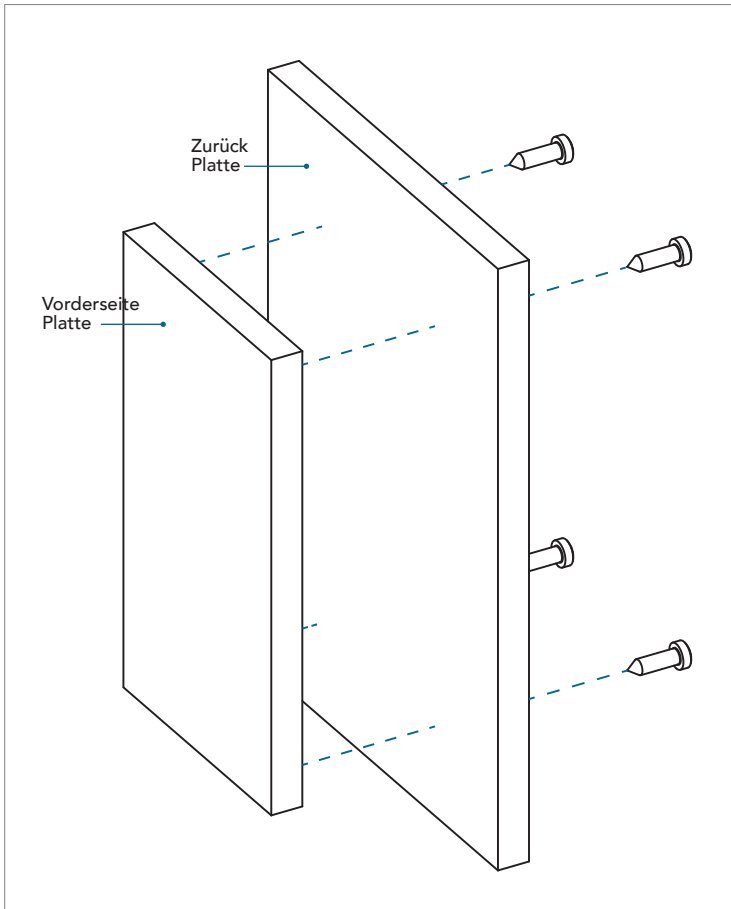
*Die Breite der Lamellen hängt vom gewählten Design ab. Diese Anleitung zeigt die Verwendung von 39 mm breiten Lamellen. Beachten Sie, dass jede Lamelle unterschiedlich breit sein kann. Messen Sie daher immer den Abstand zwischen den Lamellen, bevor Sie Ihre Komponenten montieren.

**Die Breite des Spalts ist abhängig von den Abmessungen der Lamellen und davon, ob die Lamellen versetzt wurden, um an das Ende zu passen. Immer messen!

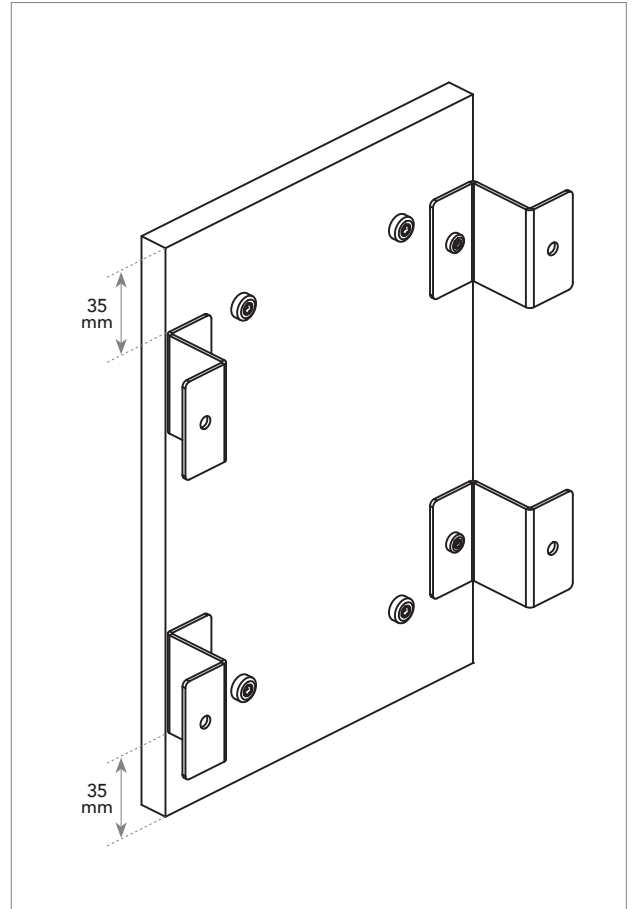
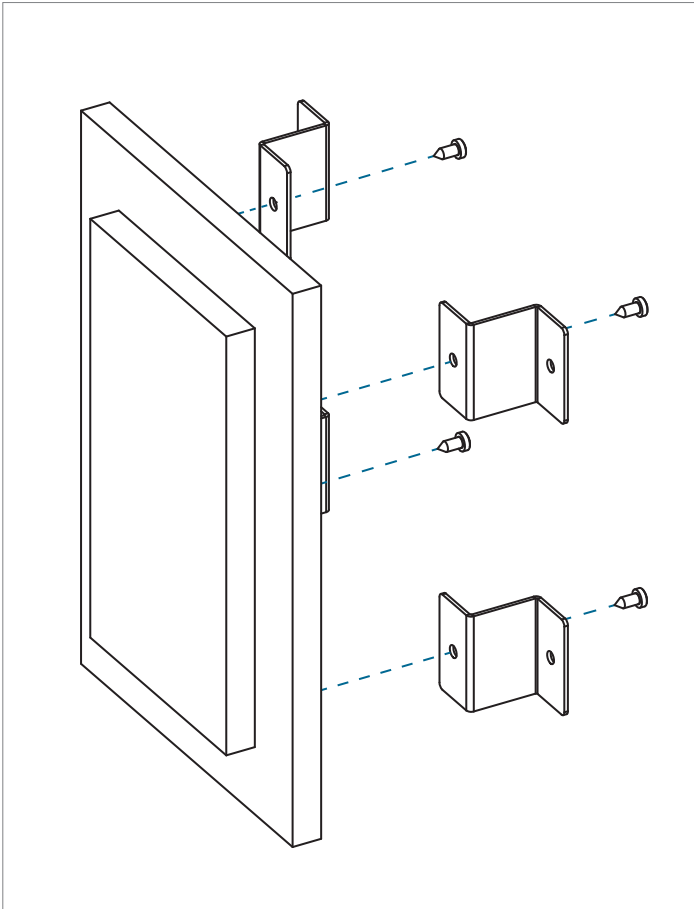
***Beim Wegschneiden von zwei Lamellen. Falls anders berechnet: Anzahl der Lamellen $\times 60 \text{ mm} + 34 \text{ mm}$.

3 Vorder- und Rückplatte zusammenbauen.

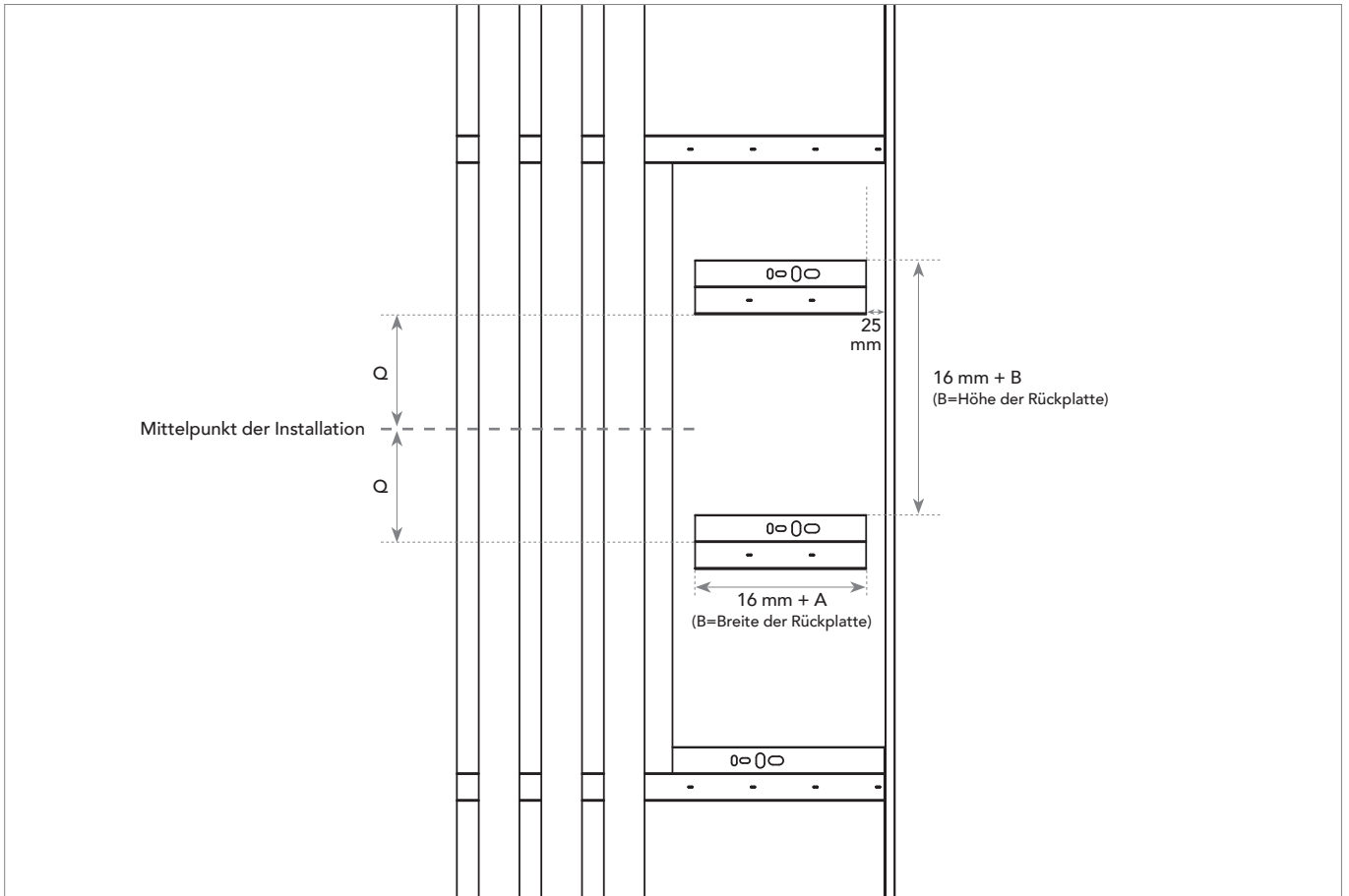
⊕ Mittelpunkt



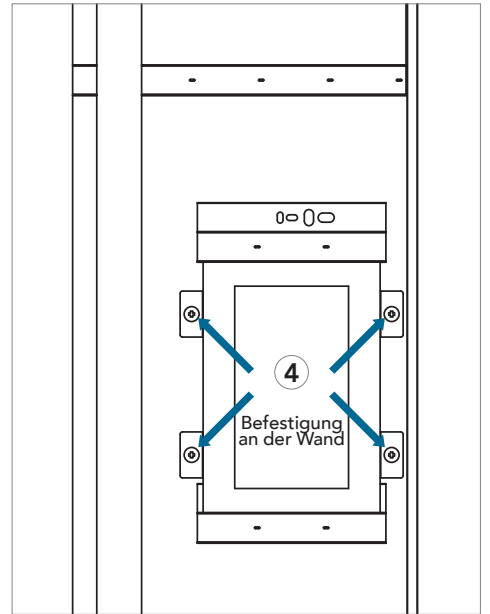
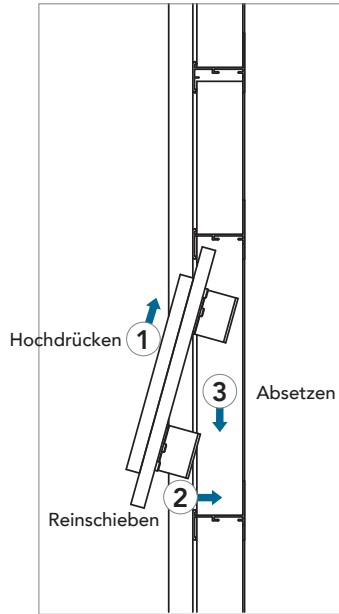
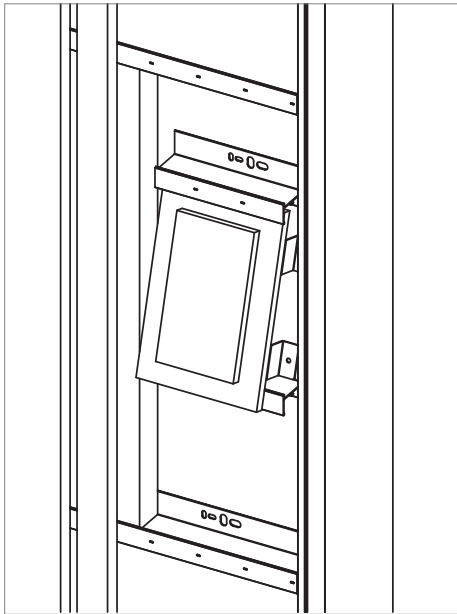
4 Wandhalterungen montieren.



5 Mittelprofile zuschneiden und montieren.



6 Montageplatte montieren



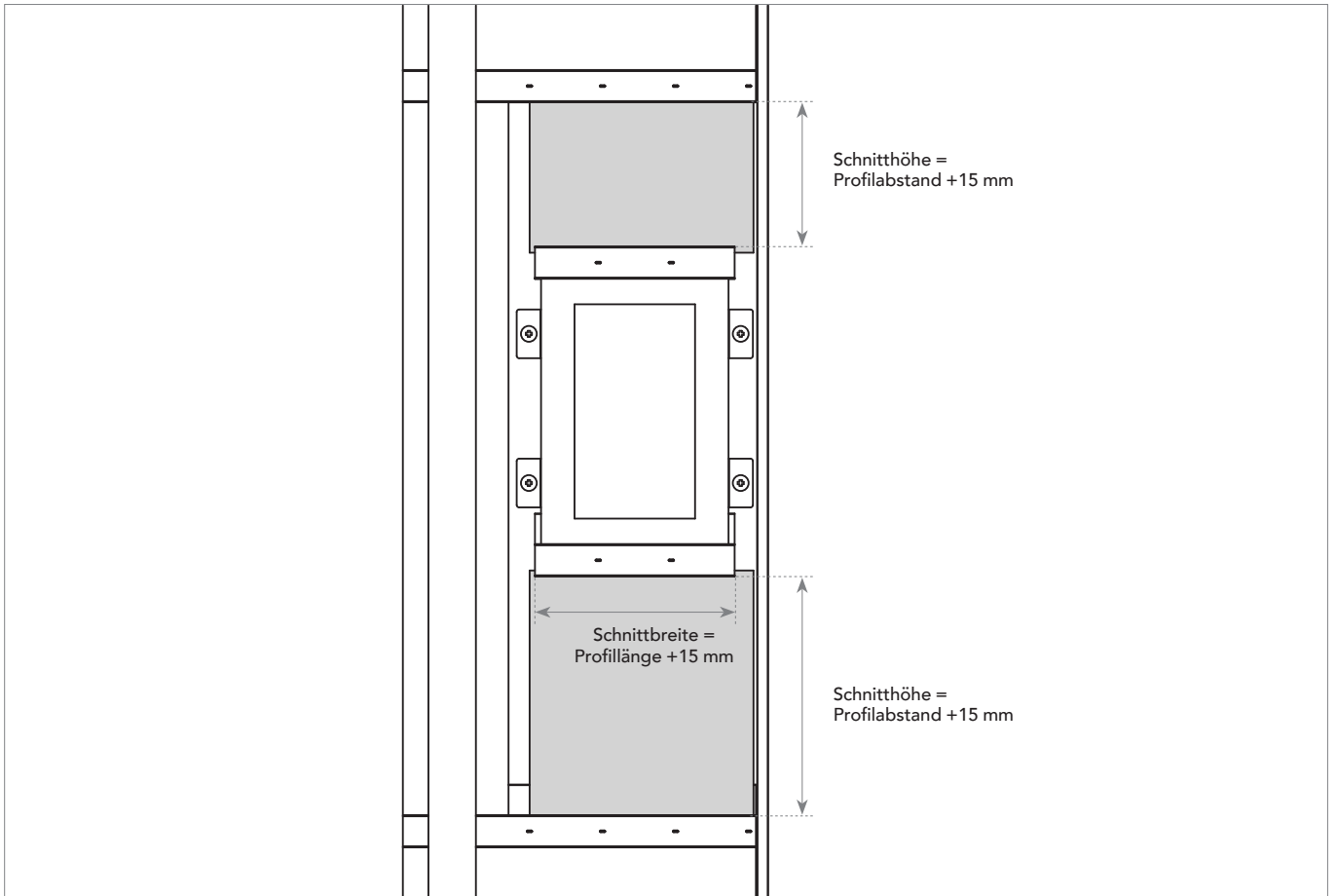
HINWEIS 

Bei Verwendung einer Rückplatte mit einer Dicke von weniger als 12 mm müssen die Halterungen von der Wand abgesetzt werden.

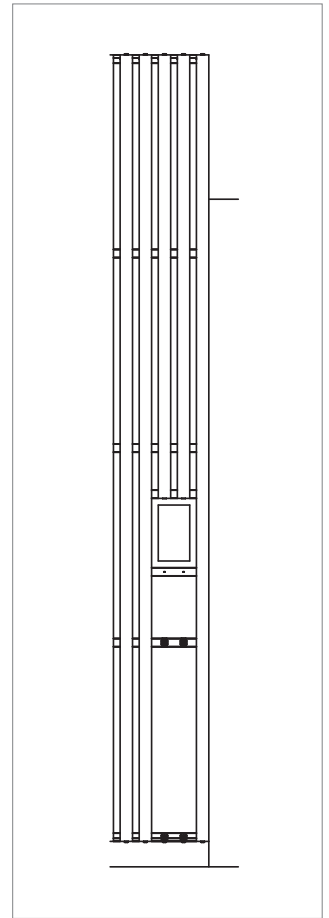
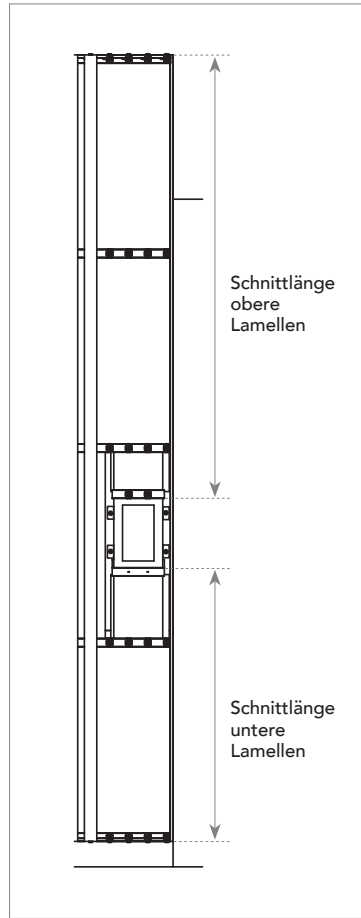
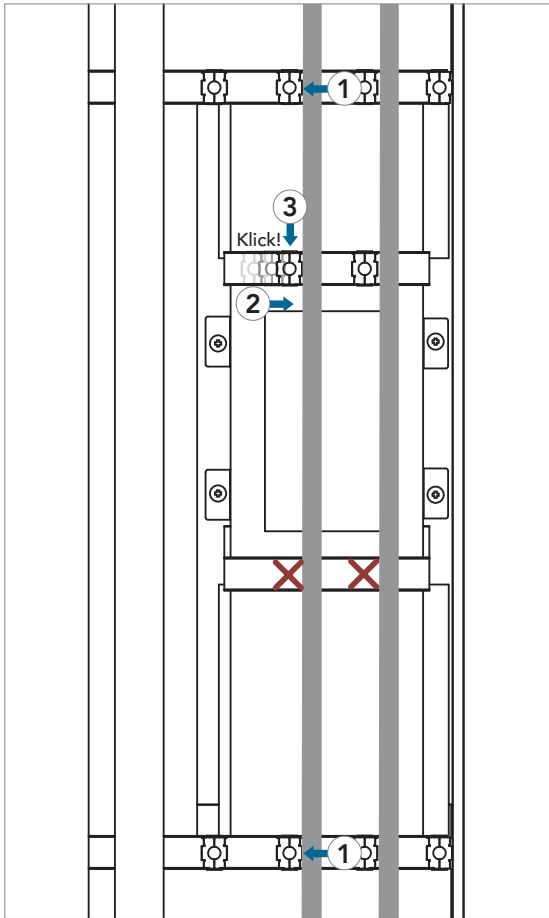
TIPP 

Nach diesem Schritt wird empfohlen, die auf Seite 13 beschriebene Installation vom Elektriker durchführen zu lassen.

7 Absorber zuschneiden und montieren



8 Montieren Sie die beiden Klammern oberhalb der Elektroinstallation



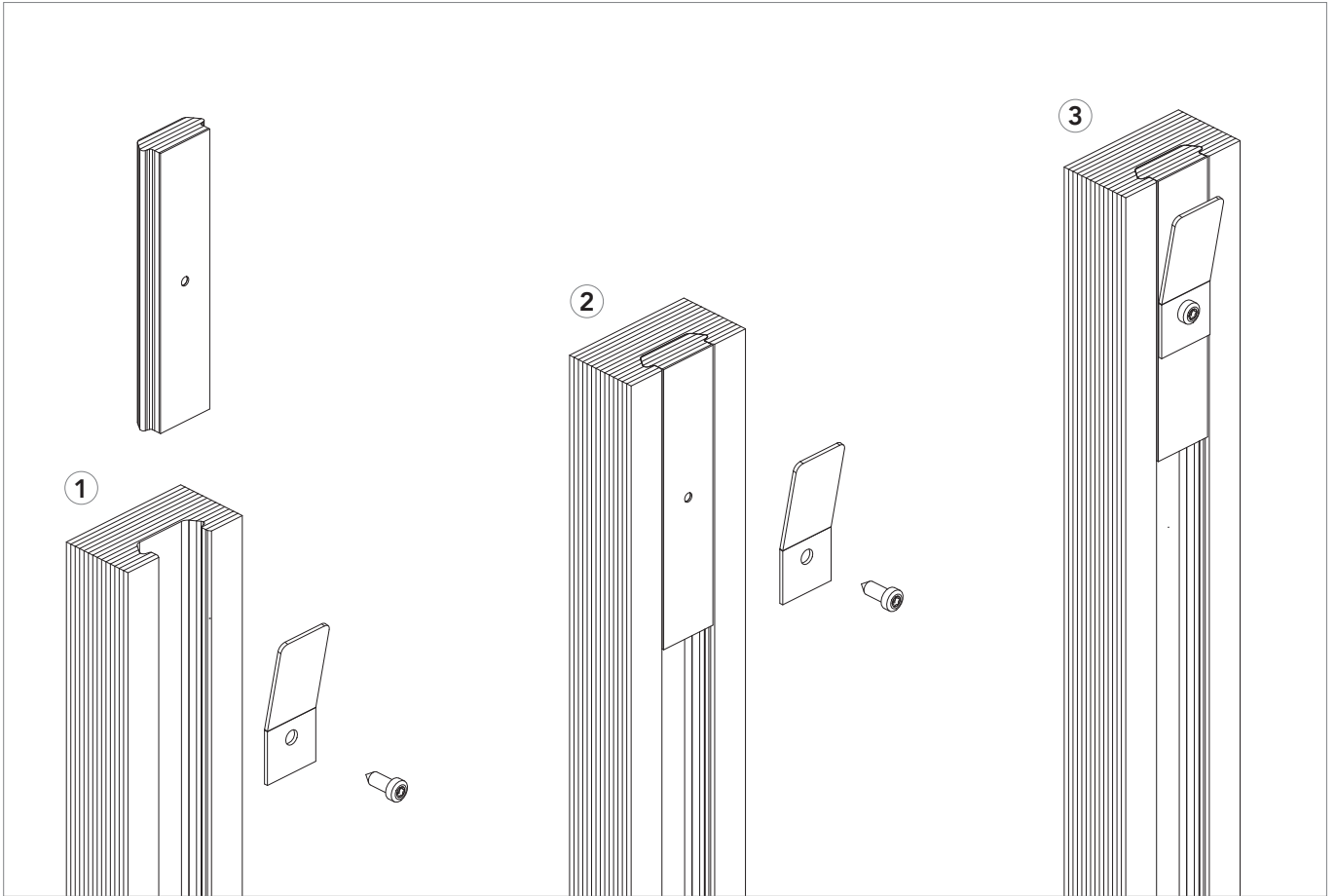
Obere Lamellen montieren.

- 1) 1) Platzieren Sie einen geraden Gegenstand, z. B. eine Wasserwaage, senkrecht gegen zwei Klammern (oben und unten).
- 2) 2) Drücken Sie dann die Klammer gegen die Wasserwaage am Mittelprofil oberhalb der Elektroinstallation.
- 3) 3) Klicken Sie den Clip auf das Mittelprofil.

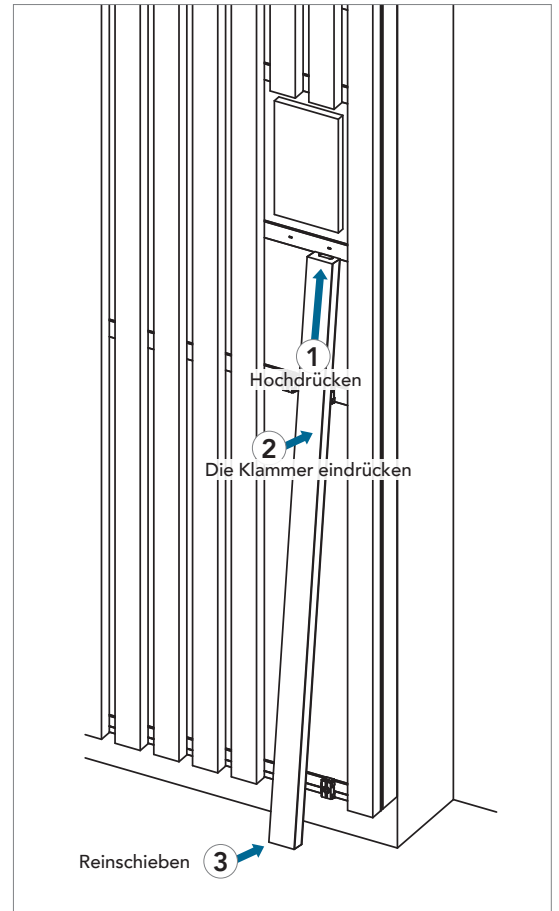
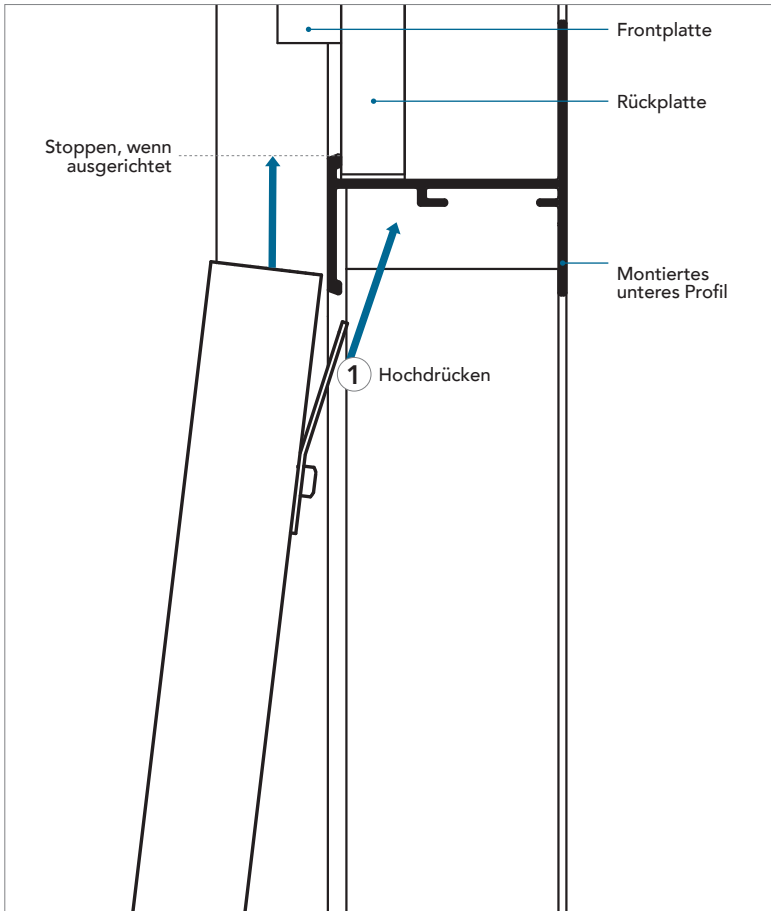
! Denken Sie daran, die Klammern so zu drehen, dass die flexible Flügelspitze nach oben in den Absorber gelangt.

Bringen Sie die Klammern nicht am Mittelprofil unterhalb der Stromanschlusses an, da sie sonst sichtbar sind.

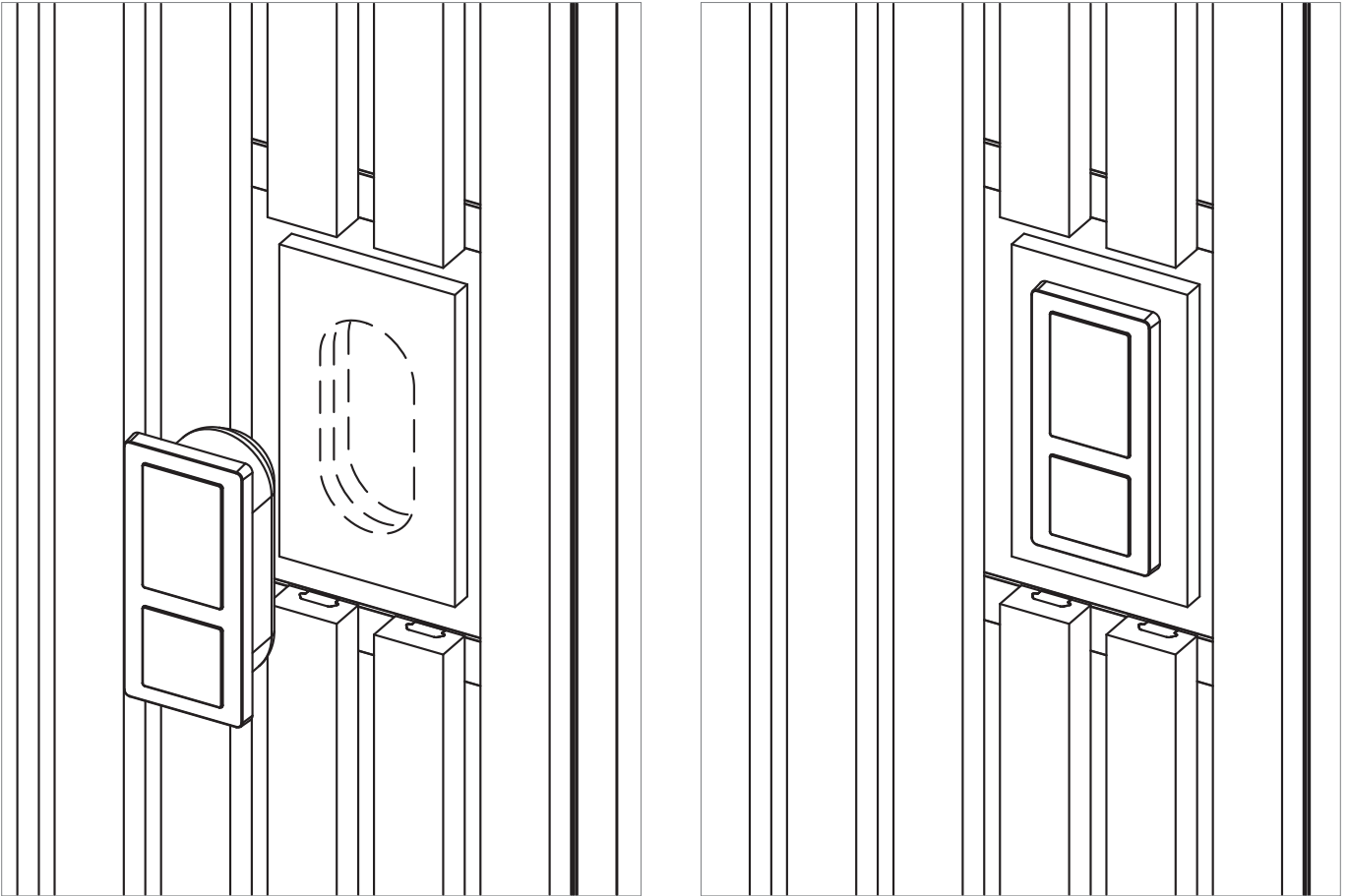
- 9 Montieren Sie Abschlussstück und Metallklammern an den oberen Enden der unteren Lamelle.



10 Montieren Sie die beiden Lamellen unterhalb der Elektroinstallation



11 Ausschneiden der Platten, Anschließen und Einsetzen von Elektroinstallationen (Elektriker)



TIPP !

Decken Sie die Absorber vor dem Schneiden ab, um Staub und Schmutz zu vermeiden.

Sounds Beautiful

