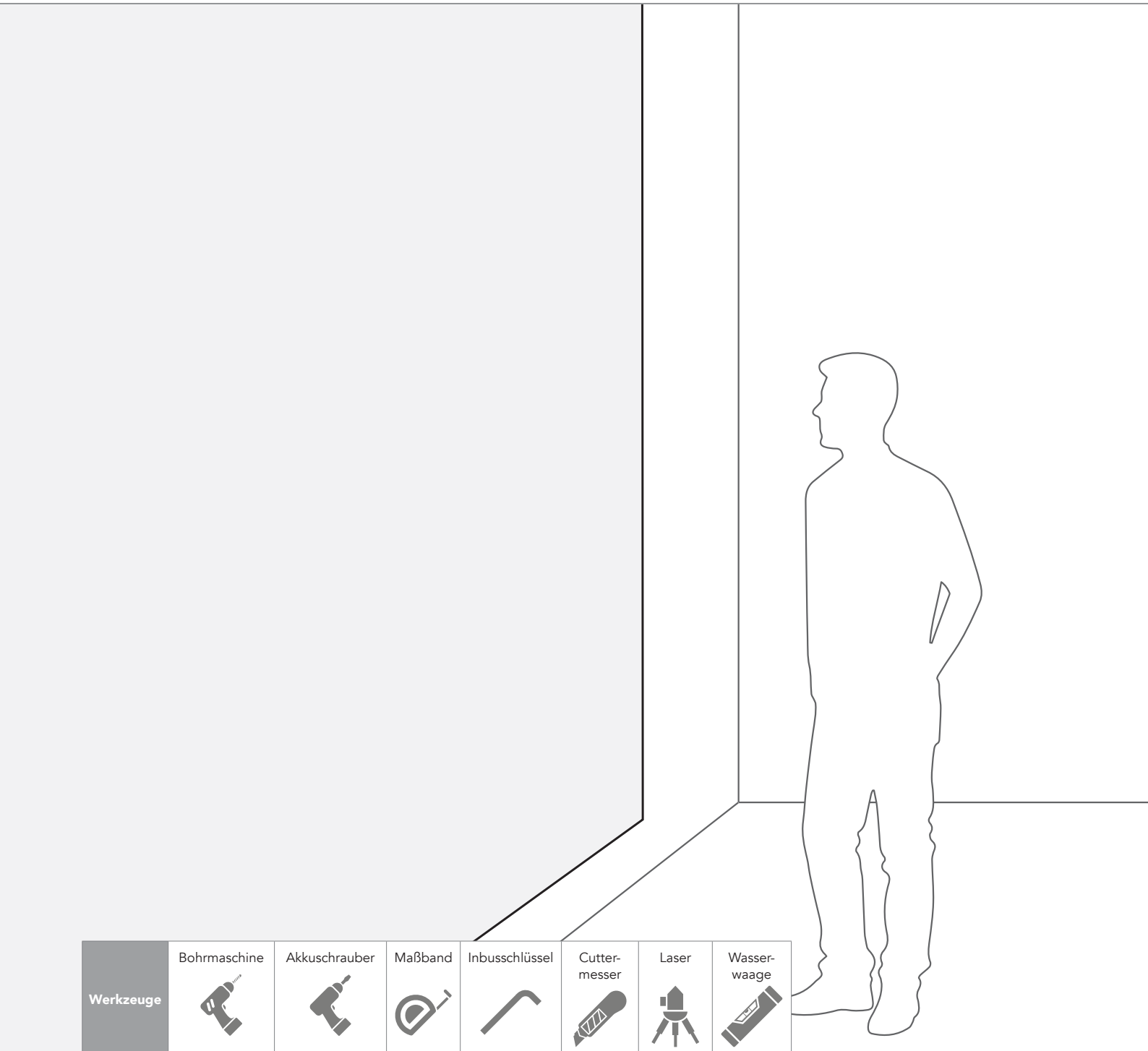









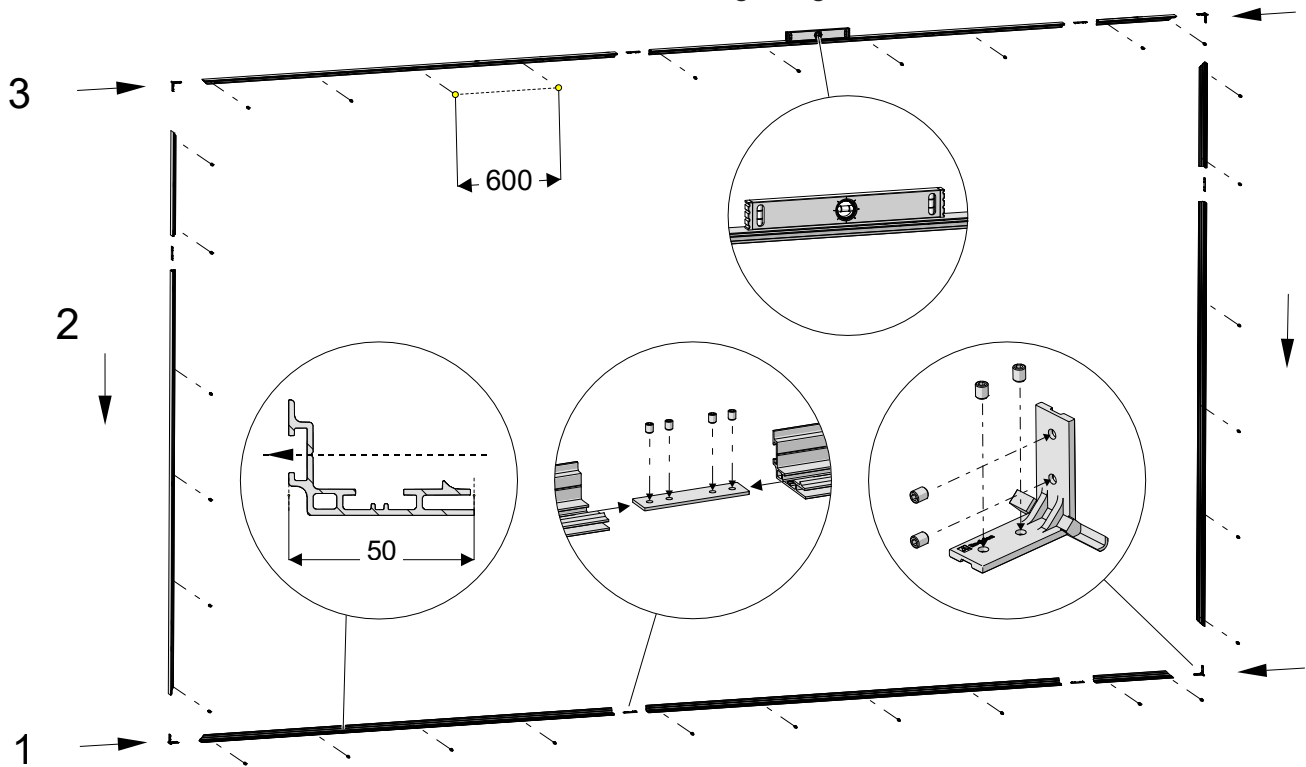
Rockfon Canva® Wandpaneel



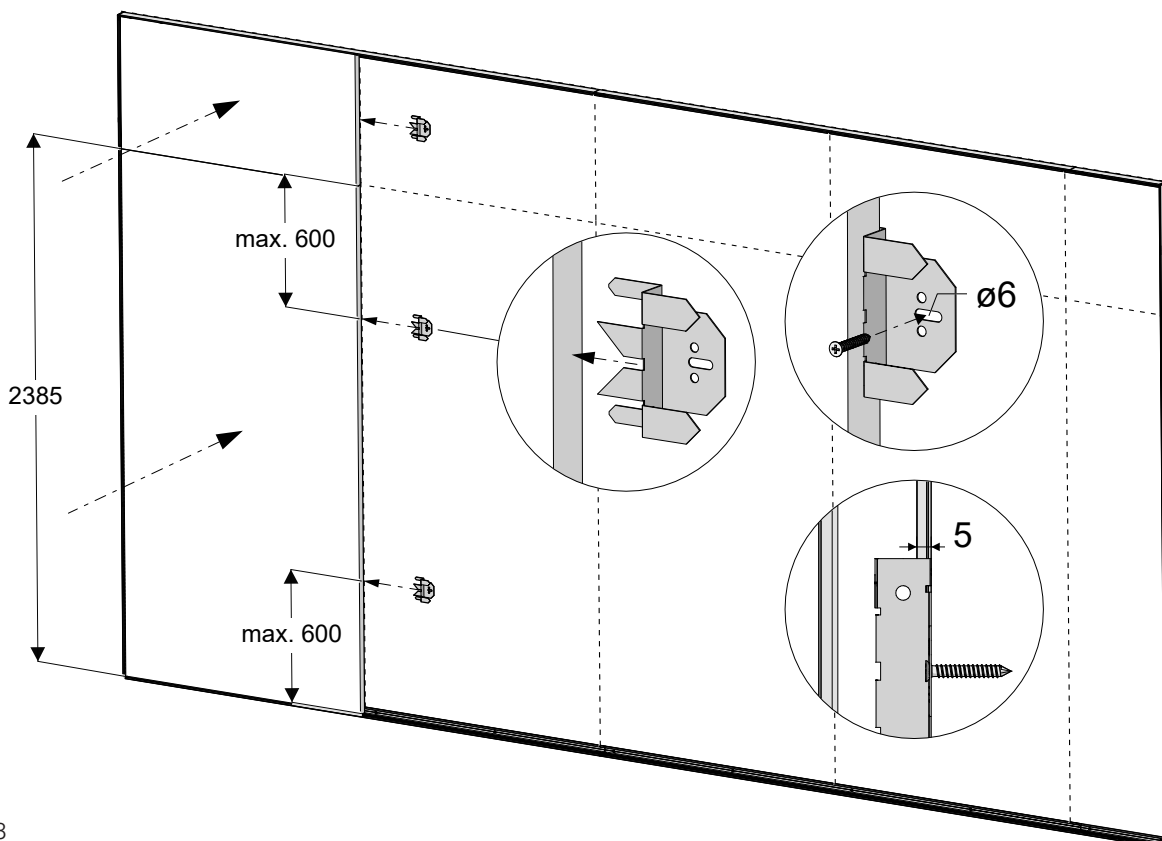
Werkzeuge	Bohrmaschine	Akkuschrauber	Maßband	Inbusschlüssel	Cutter- messer	Laser	Wasser- waage
							

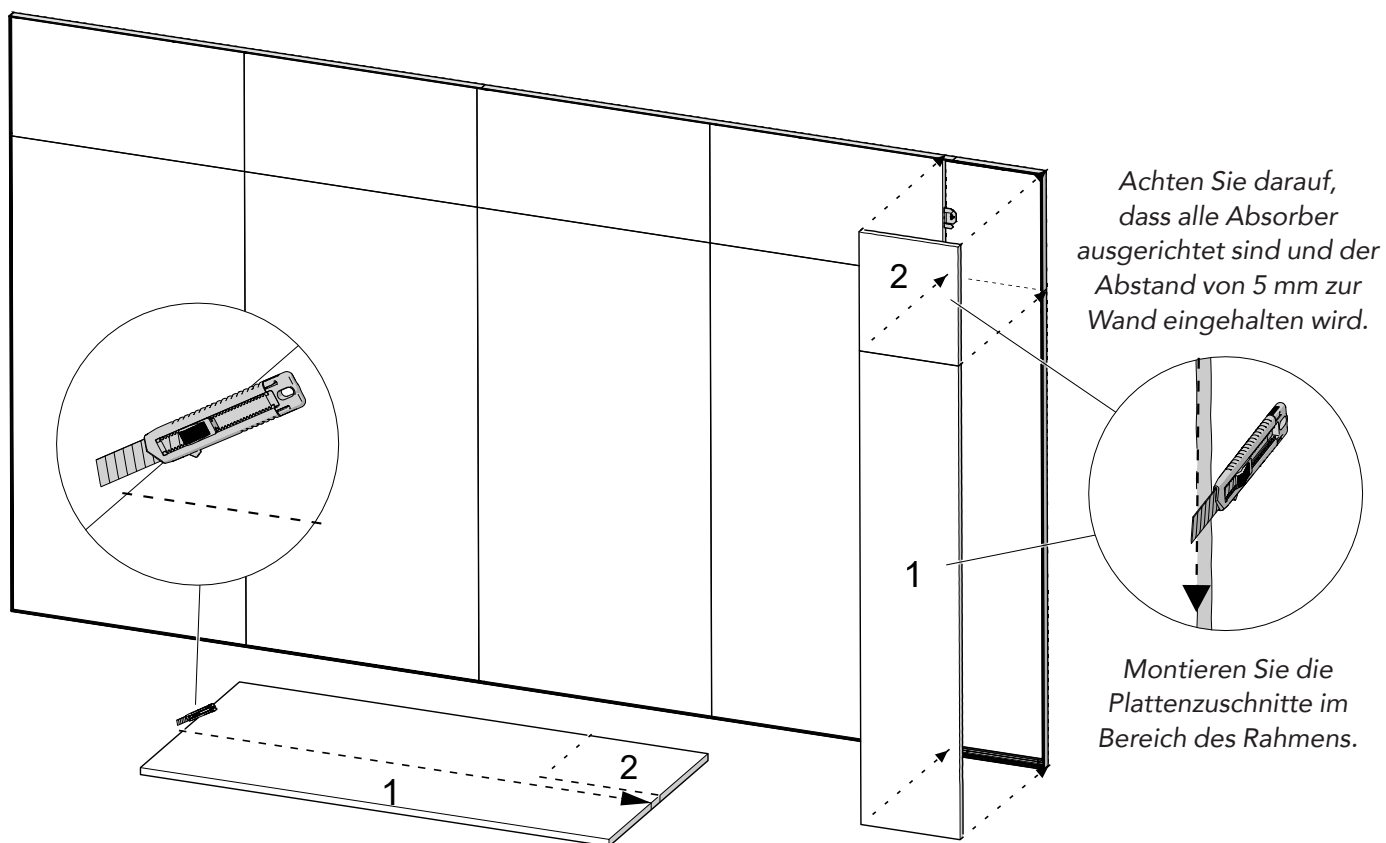
Montage in 4 Schritten

- 1 Bohren Sie Schraubenlöcher in die Profile und befestigen Sie diese an der Wand. Verbinden Sie die Rahmen und Ecken mit den zugehörigen Schrauben.



- 2 Setzen Sie den ersten Absorber in den Rahmen ein. Schieben Sie die Verbinder in die vertikale Seite des Absorbers. Achten Sie dabei darauf, dass ein Abstand von 5 mm zwischen Platte und Wand besteht. Verschrauben Sie den Verbinder anschließend mit der Wand.





3 Setzen Sie die Absorber passgenau in den Rahmen ein.

4 Befestigen Sie das Textil.

