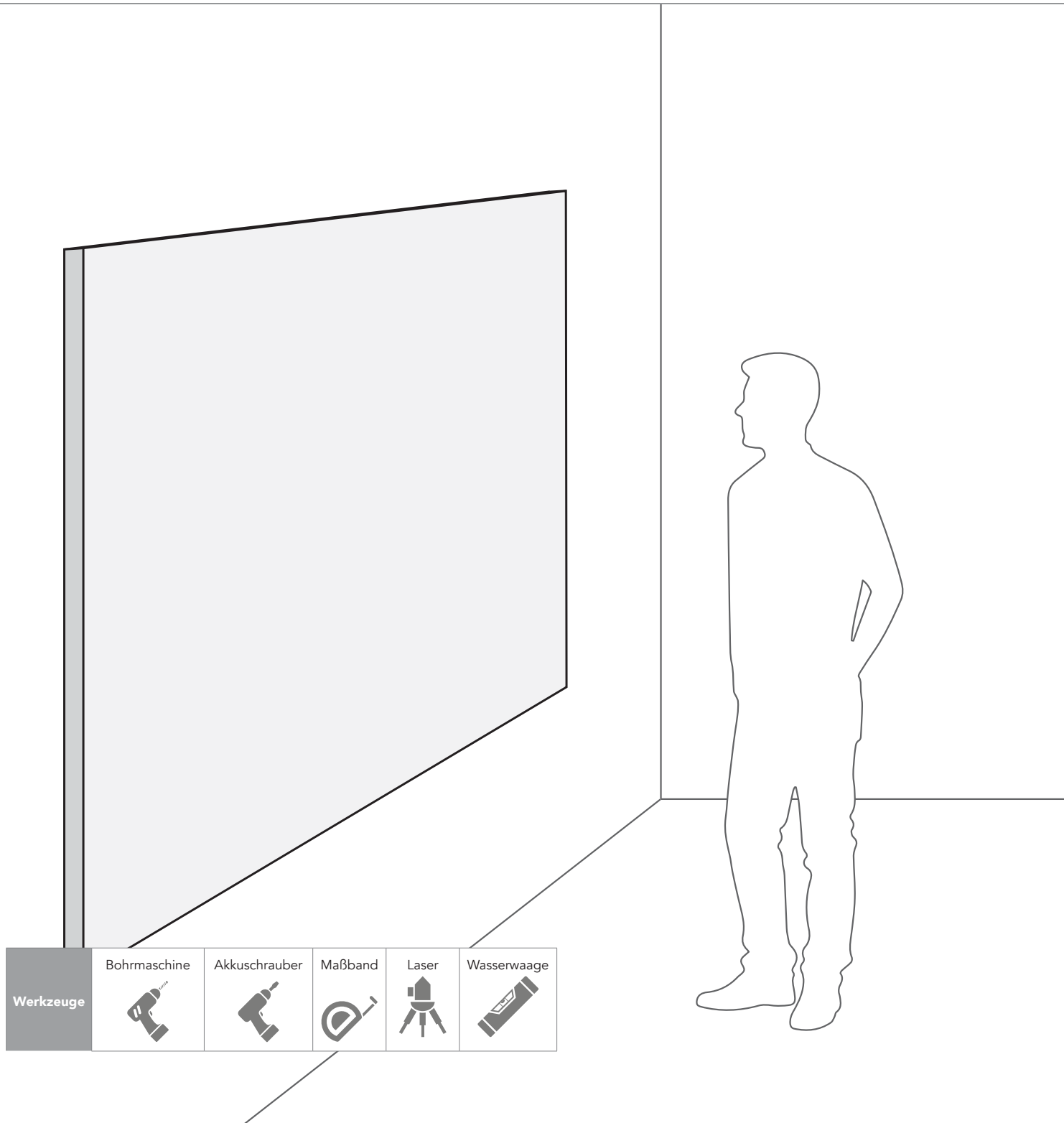
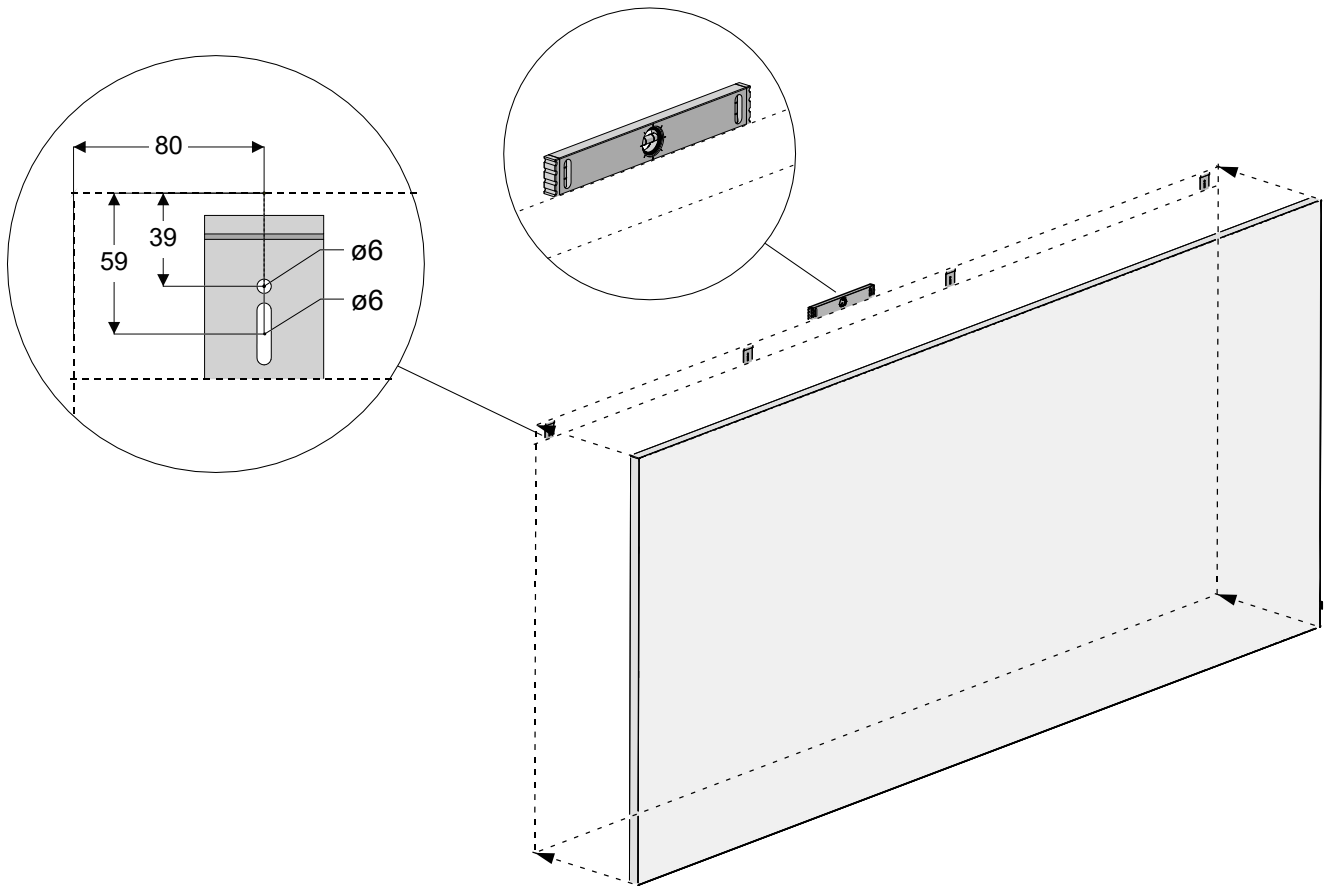


# Rockfon Canva® Wandpaneel

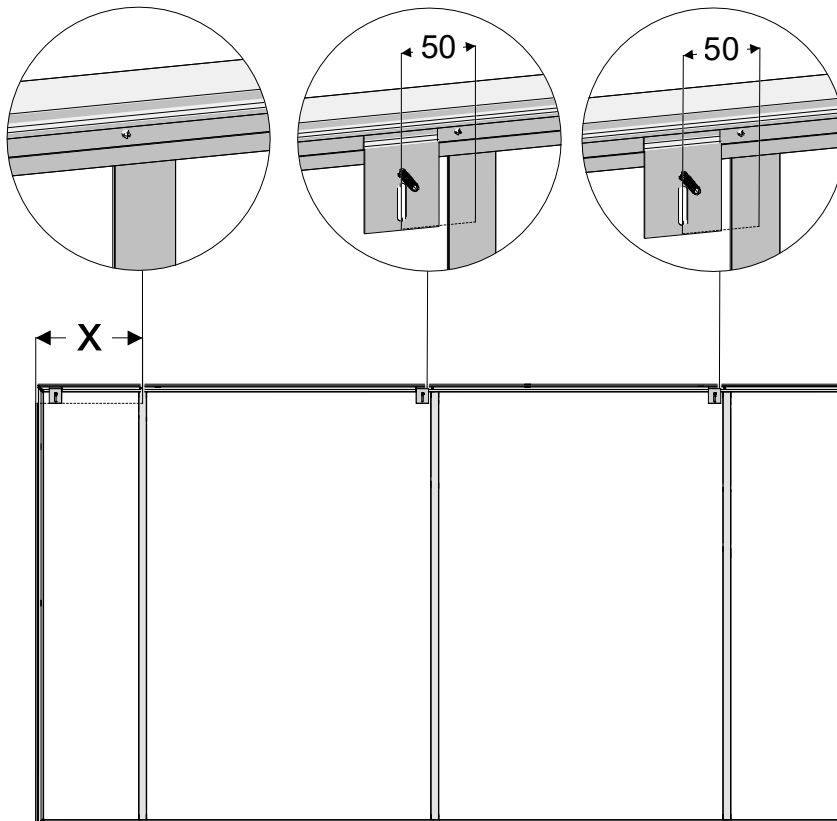


# Montage in 4 Schritten

- 1 Befestigen Sie die Halterungen an der Wand. Verwenden Sie dazu bauaufsichtlich zugelassene Befestigungsmittel.

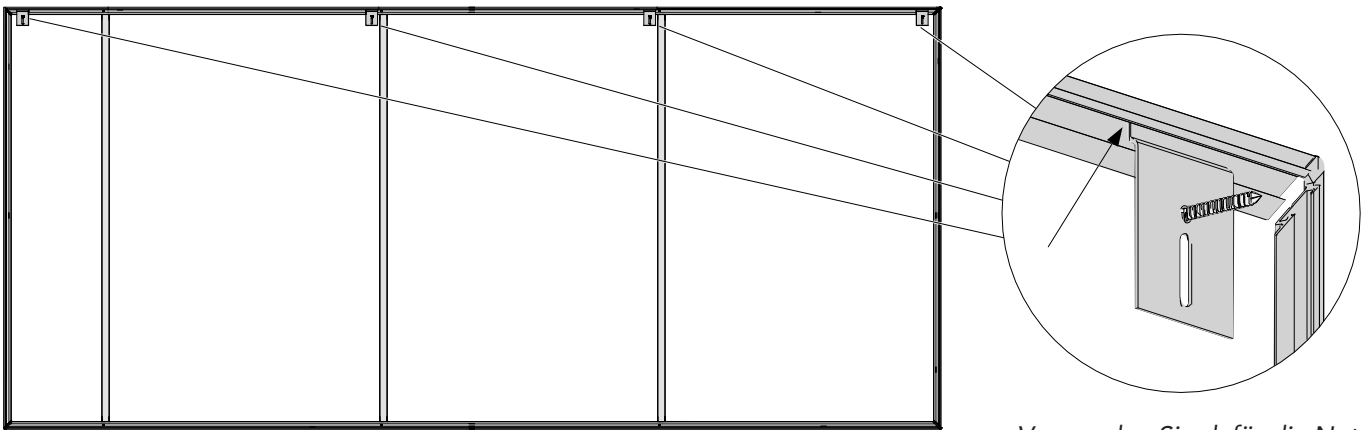


Zusätzliche  
Wandhalterungen  
am I-Profil sind  
nicht erforderlich,  
wenn  $x < 600$  mm.



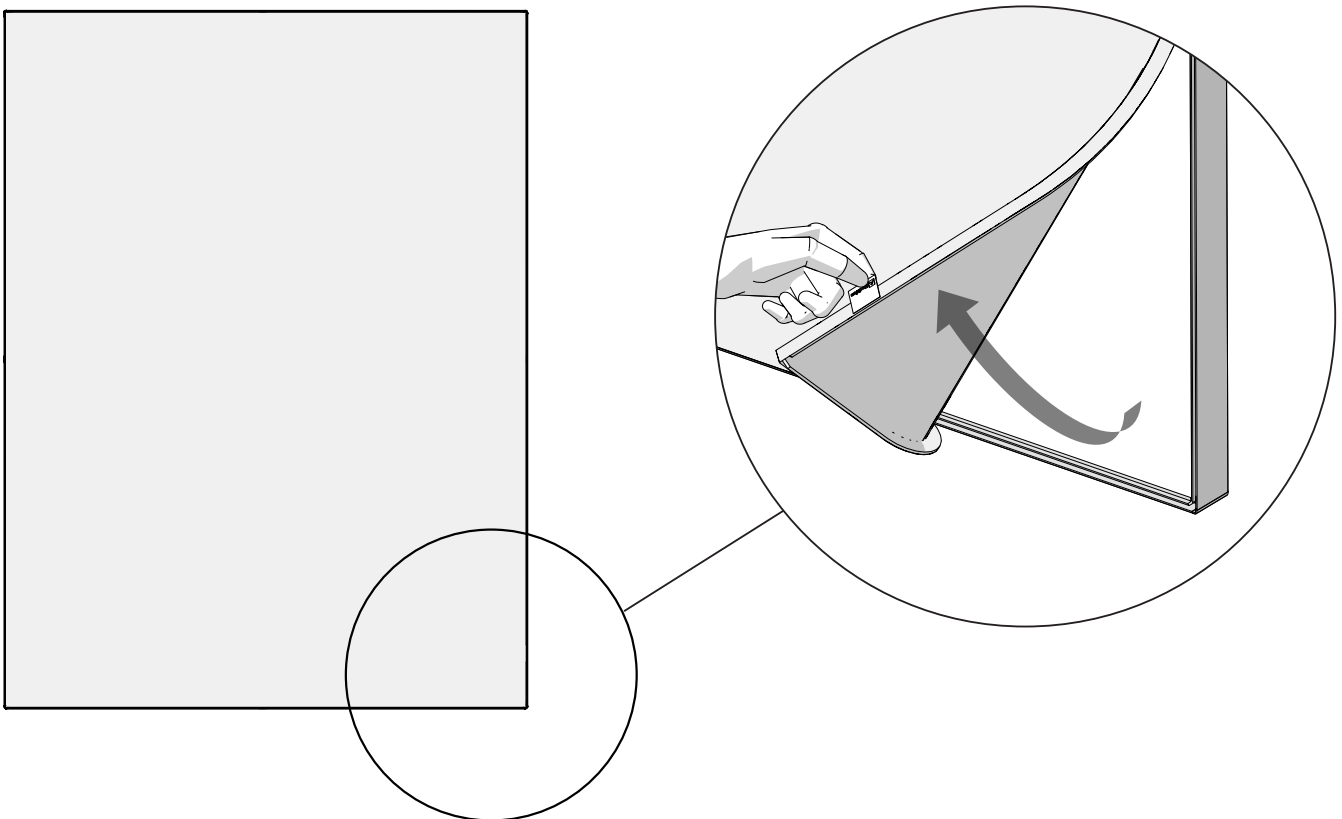
Wandhalterungen  
sind neben einem  
I-Profil (vertikales  
Profil) zwingend  
erforderlich.

**2** Befestigen Sie das Wandpaneel an den Wandhalterungen.



*Verwenden Sie dafür die Nut im Rahmen des Wandpanels.*

**3** Lösen Sie das Textil, um das Wandpaneel an der Wand sichern zu können.



- 4** Bohren Sie durch die Absorberplatte und das Profil. Befestigen Sie das Wandpaneel mit entsprechenden bauaufsichtlich zugelassenen Befestigungsmitteln.

