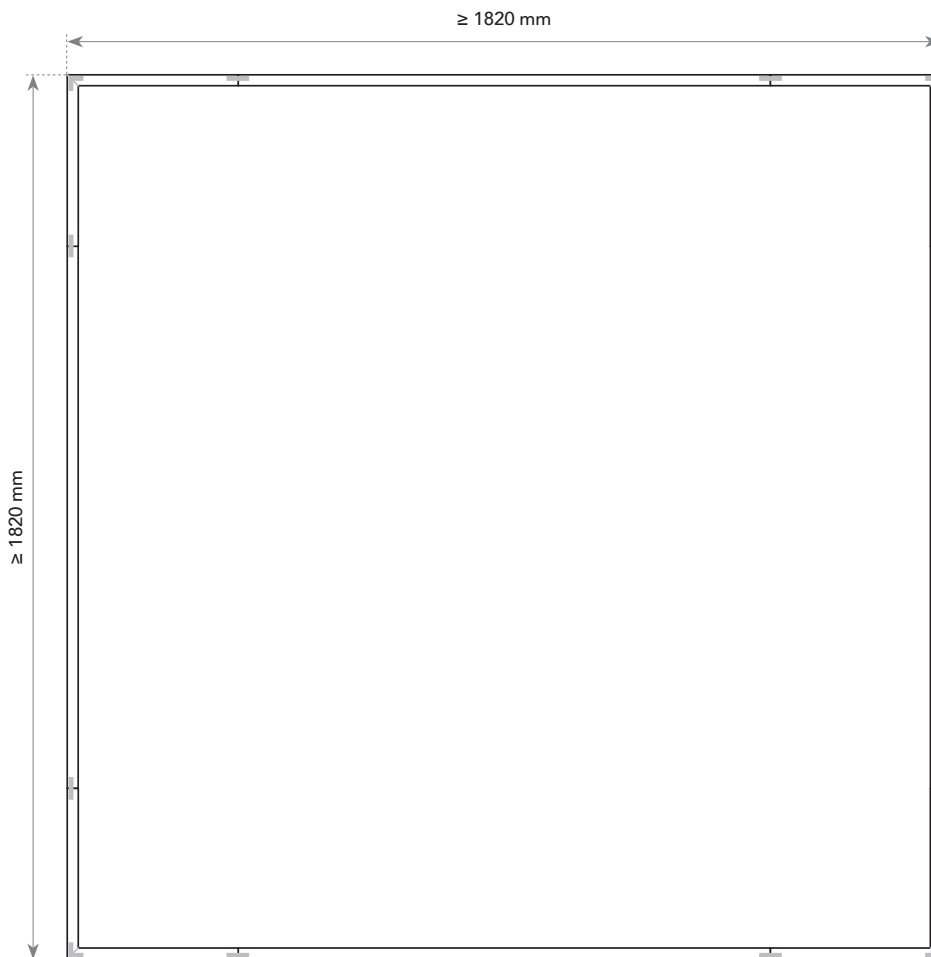


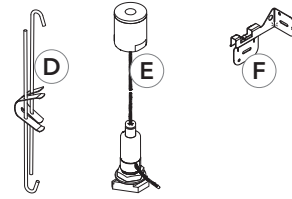
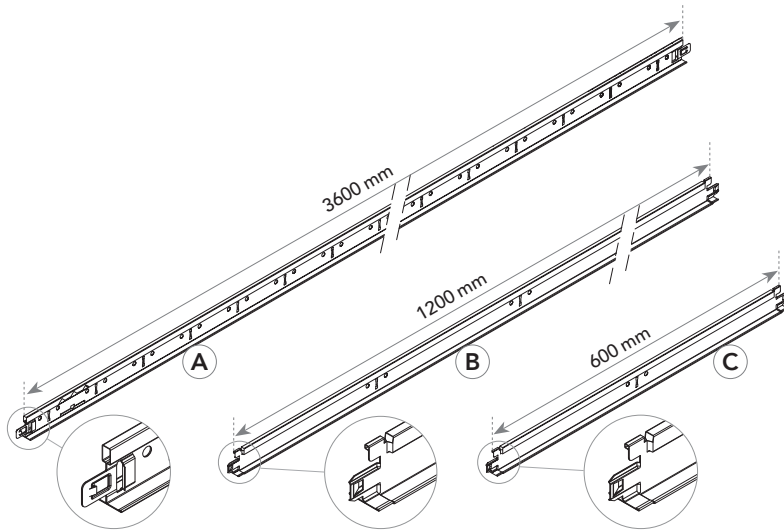
A-, E-, X-KANTE | MODULGRÖSSE 600 x 600 mm.

## Rockfon® OneFrame

So montieren Sie ein modulares Deckensegel – Breite und Länge  $\geq 1.820$  mm



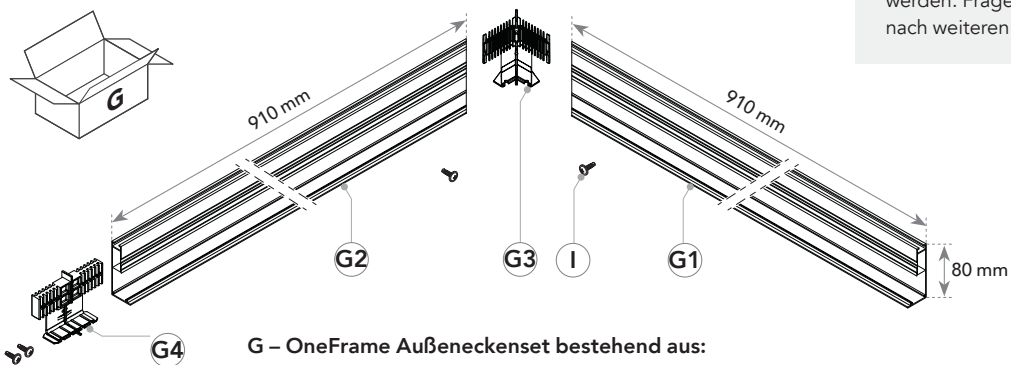
## Systemkomponenten



- A: Tragschiene T24 Click/Hook 3600
- B: Querschiene T24 Click 1200
- C: Querschiene T24 Click 600
- D: Schnellabhänger
- E: OneFrame Abhängset
- F: OneFrame Befestigungsclip für T-Profile

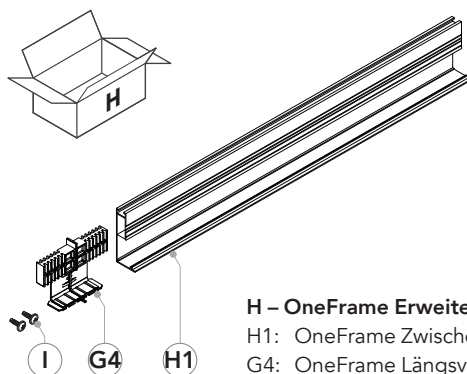
### HINWEIS

Vergewissern Sie sich, dass bauaufsichtlich zugelassene Befestigungsmittel für die jeweiligen Untergründe verwendet werden. Fragen Sie Ihren Händler nach weiteren Informationen.



#### G – OneFrame Außeneckenset bestehend aus:

- G1: OneFrame Eckprofil rechts (4x)
- G2: OneFrame Eckprofil links (4x)
- G3: OneFrame Außenecke (4x)
- G4: OneFrame Längsverbinder (4x)
- I: TEK-Schraube (SD-BH-ZP-4,2x13) (16x)



#### H – OneFrame Erweiterungsset bestehend aus:

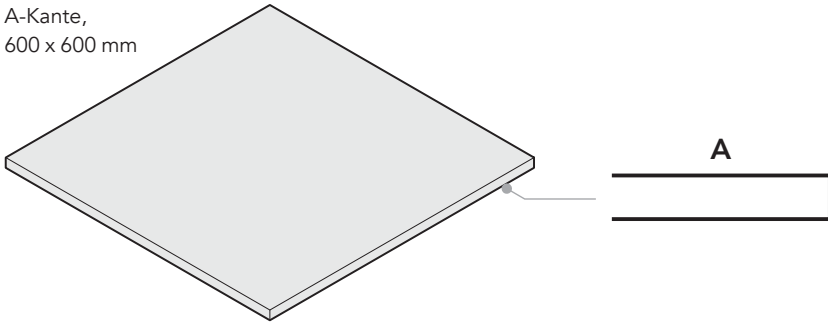
- H1: OneFrame Zwischenprofil (2x)
- G4: OneFrame Längsverbinder (2x)
- I: TEK-Schraube (SD-BH-ZP-4,2x13) (4x)

### HINWEIS

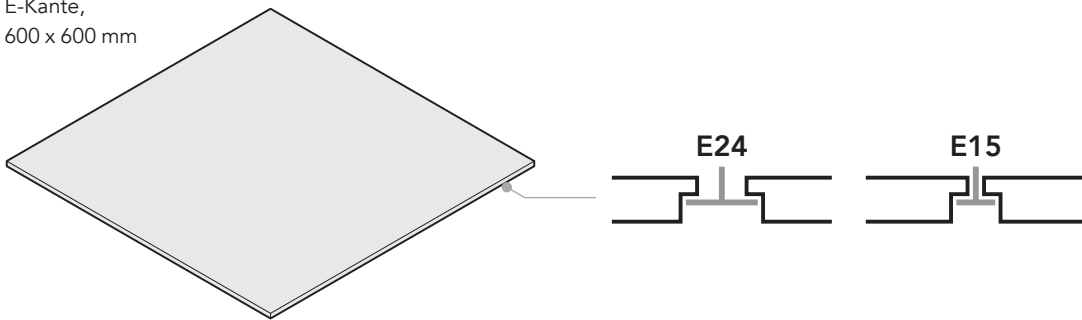
Mögliche Abmessungen 600, 1.200, 1.800, 2.400, 3.000 und 3.600 mm

## Übersicht kompatibler Deckenplatten

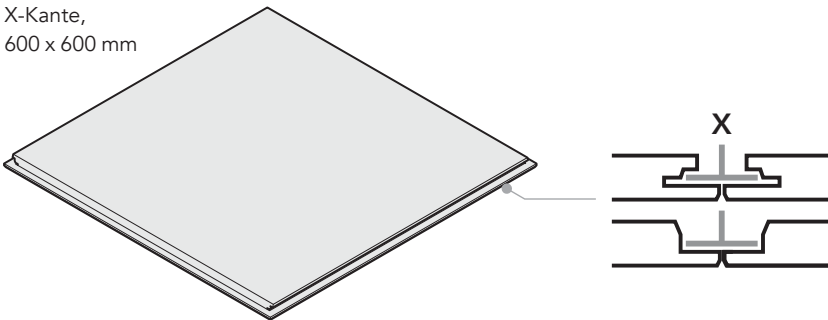
A-Kante,  
600 x 600 mm



E-Kante,  
600 x 600 mm












X-Kante,  
600 x 600 mm

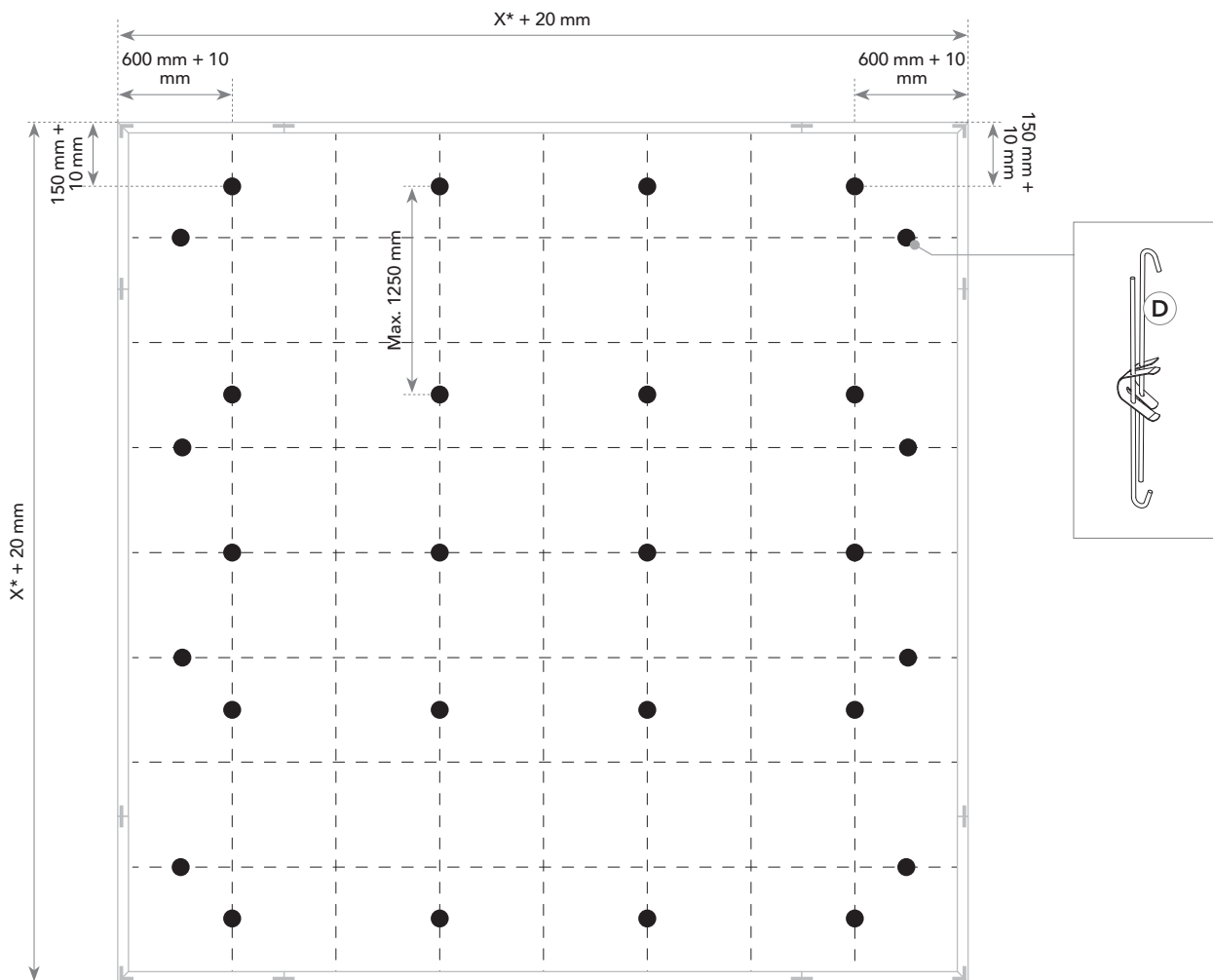


# Montage

## Werkzeugübersicht

Werkzeuge	Bohrmaschine	Akkuschrauber	Bleistift	Maßband	Laser	Blechscher	Wasserwaage	Handschuhe	Zange
									

- Legen Sie das Rasterlayout inkl. Abhangpunkte anhand der Abmessungen des OneFrame fest.

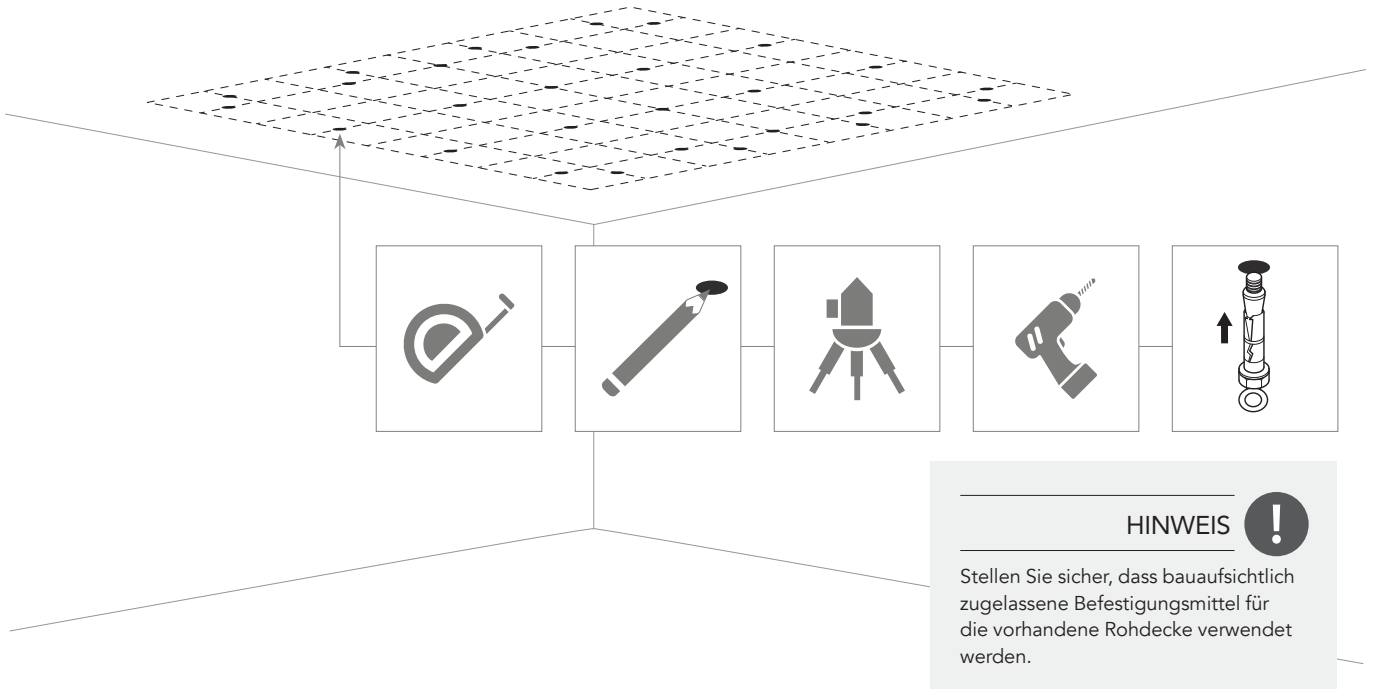


\*X = Länge des OneFrame

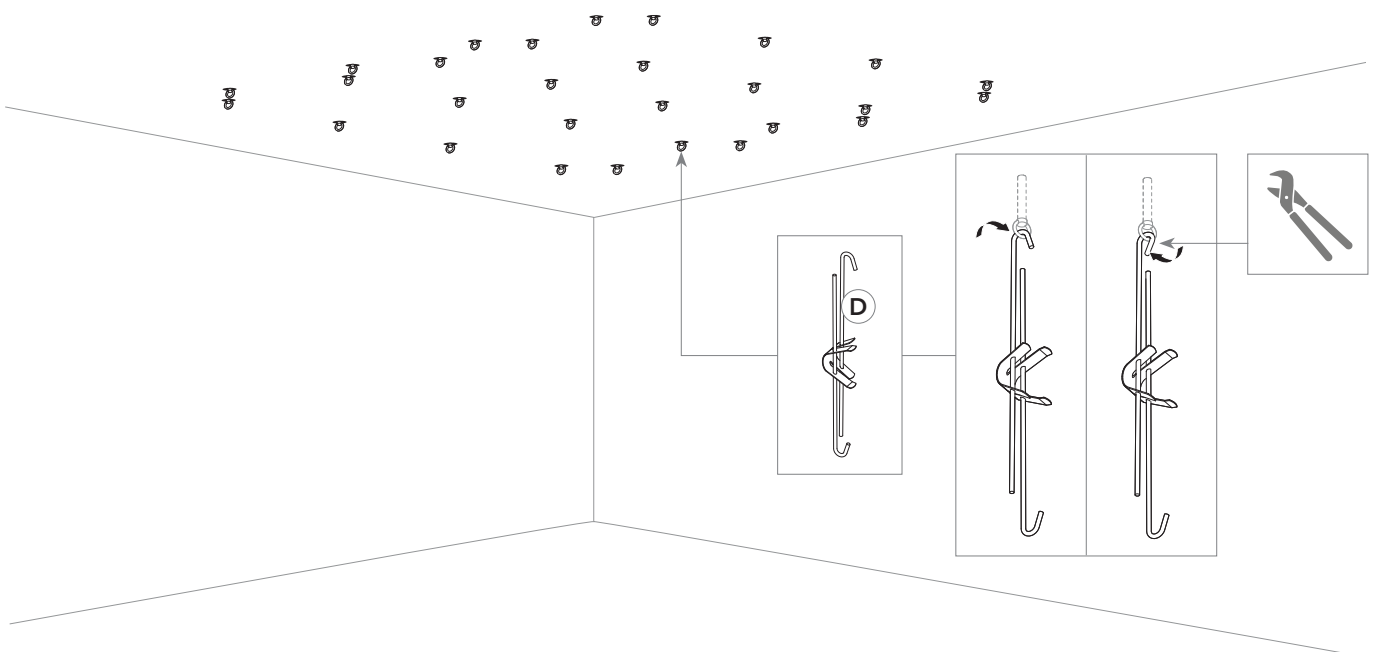
### HINWEIS

Beachten Sie, dass bei verbundenen Tragschienen die Verbindungen versetzt angeordnet sein müssen und zwischen der Kupplung und der Feuerstanzung ein Abhänger angebracht werden muss.

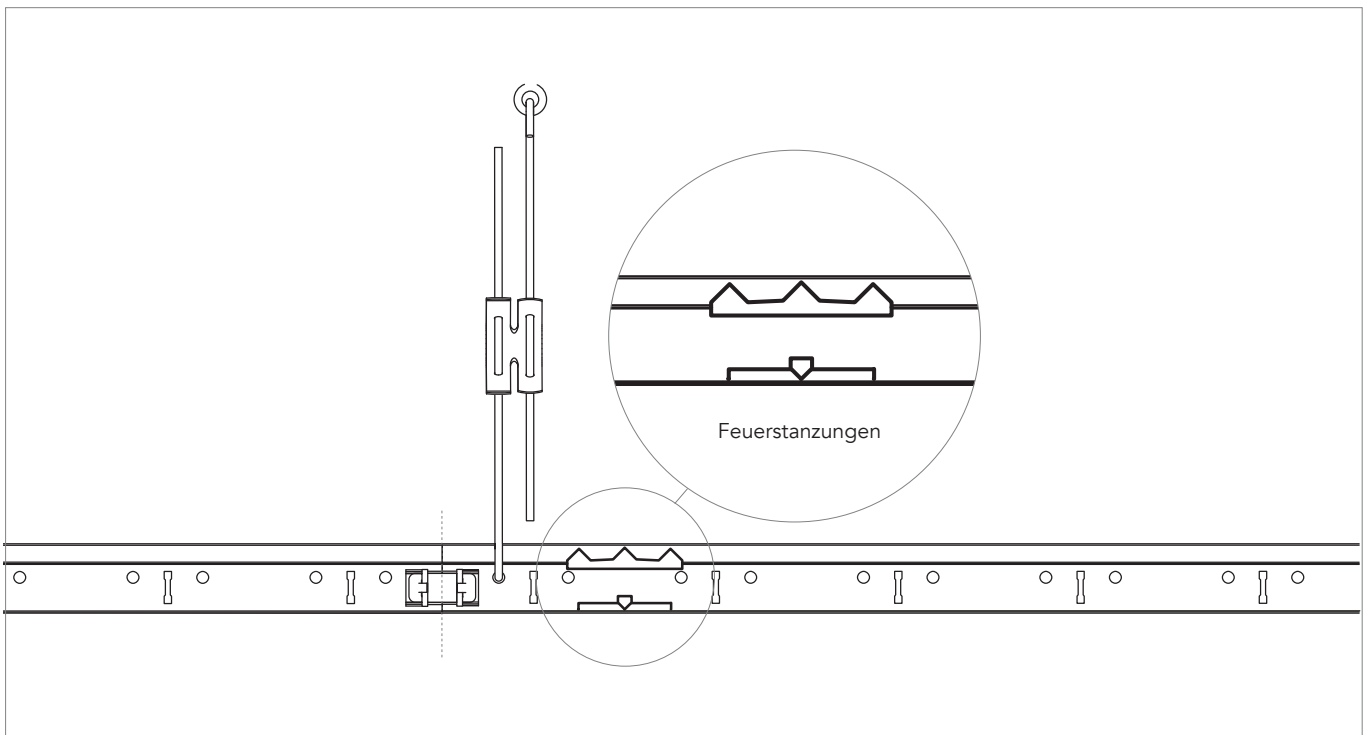
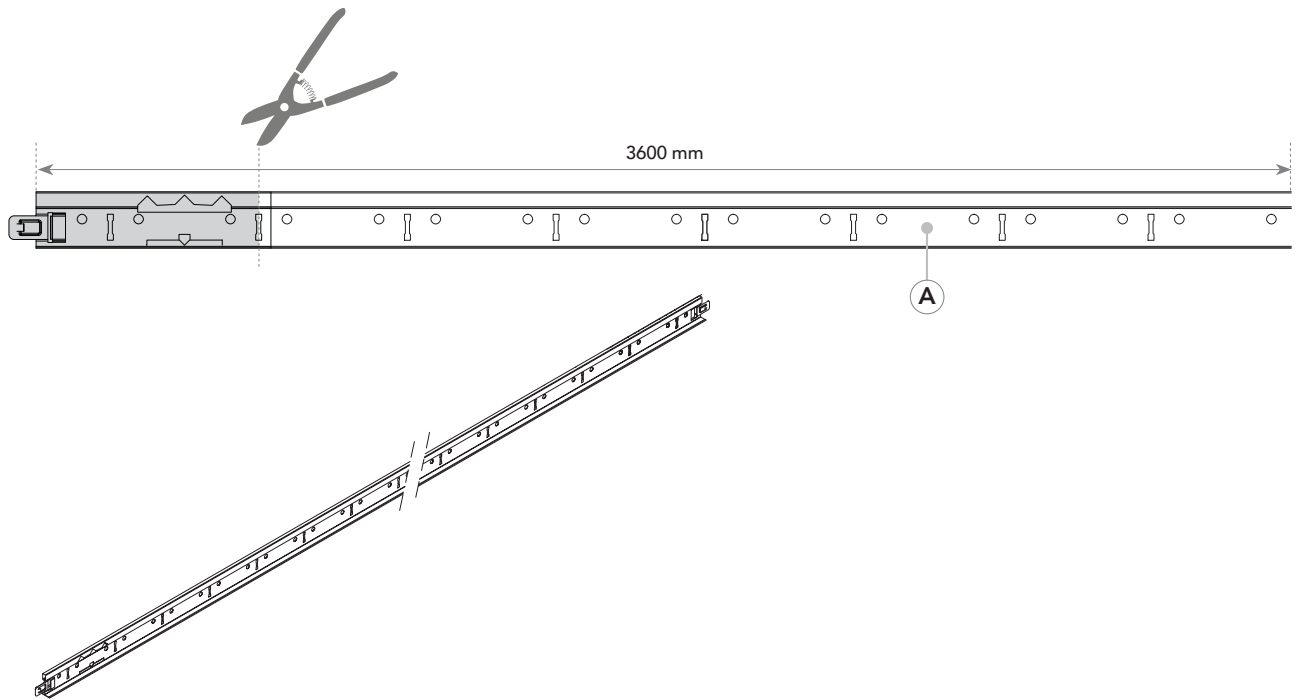
**2** Abhangpunkte an der Rohdecke markieren und bohren



**3** Befestigen Sie die Schnellabhänger an den Befestigungspunkten der Rohdecke.



4 Schneiden Sie die Tragschienen auf die passende Länge.



**ACHTUNG** !

Achten Sie darauf, dass Sie die Tragschienen immer 295 mm von der Mitte einer Stanzung abschneiden.

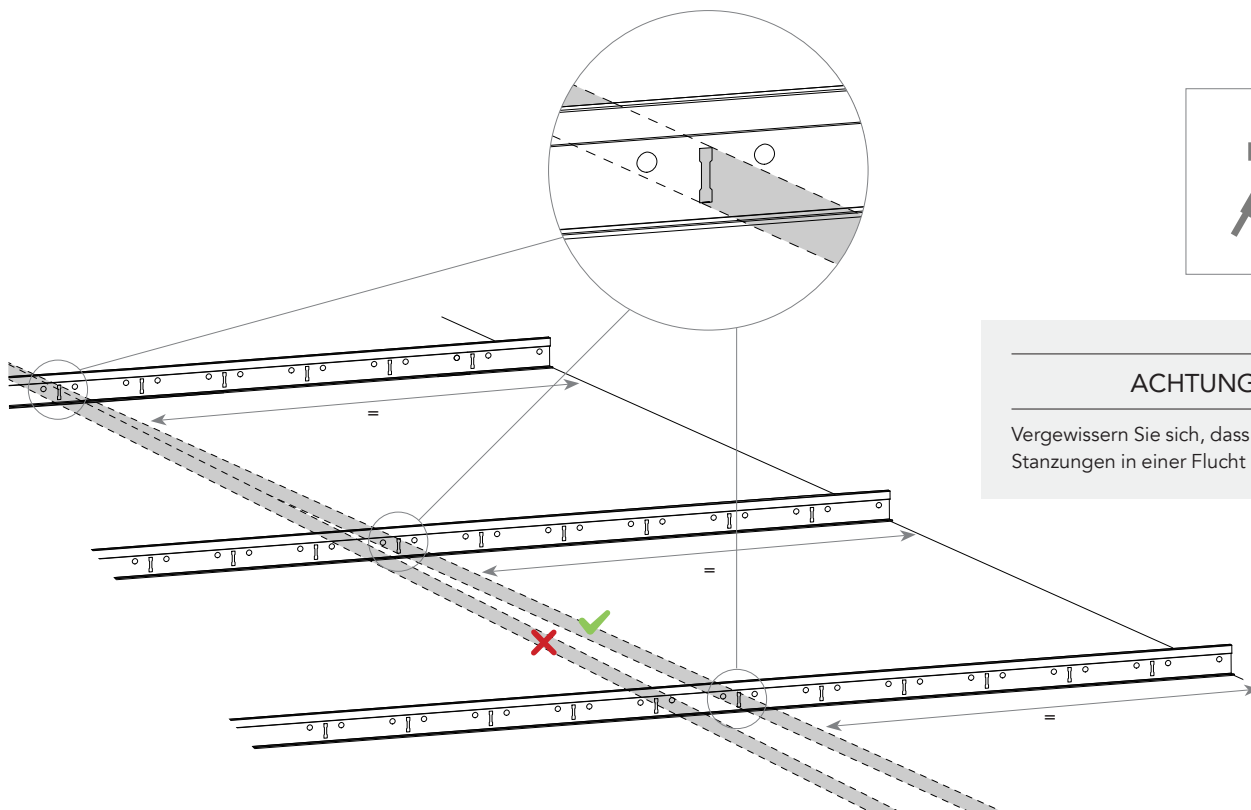
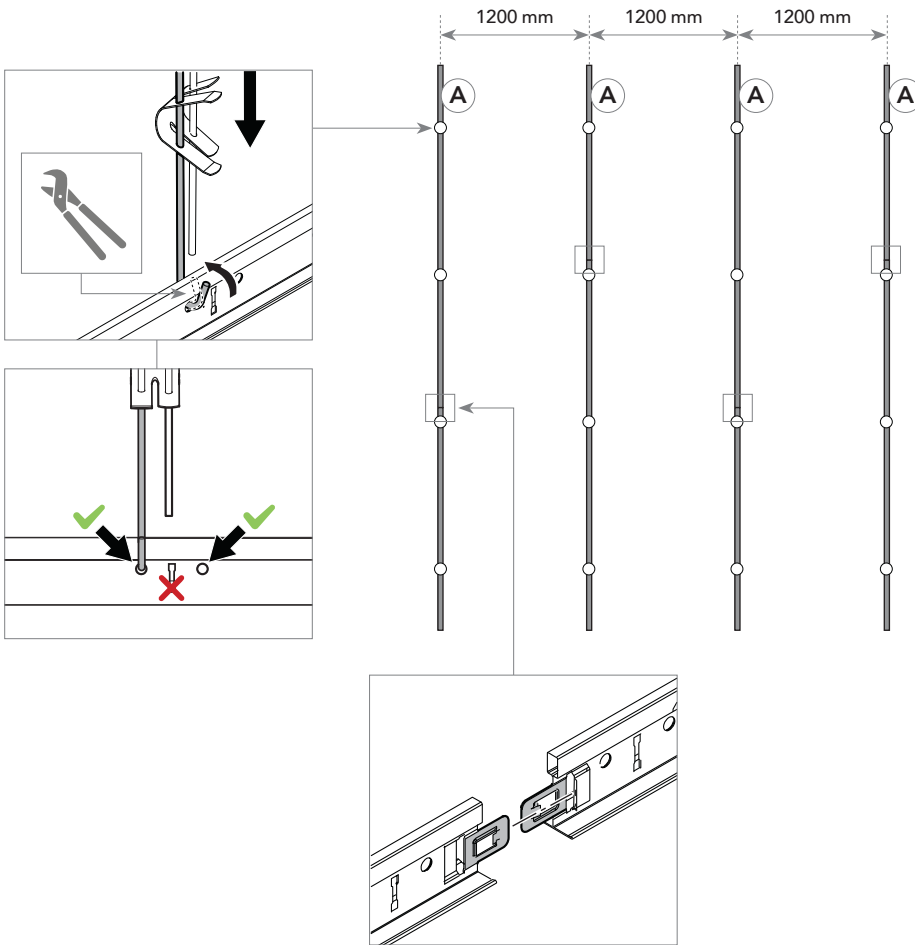
**ACHTUNG** !

Beachten Sie, dass das Profil gerade abgeschnitten wird. Nicht unter einem Winkel wie bei modularen Standarddecken.

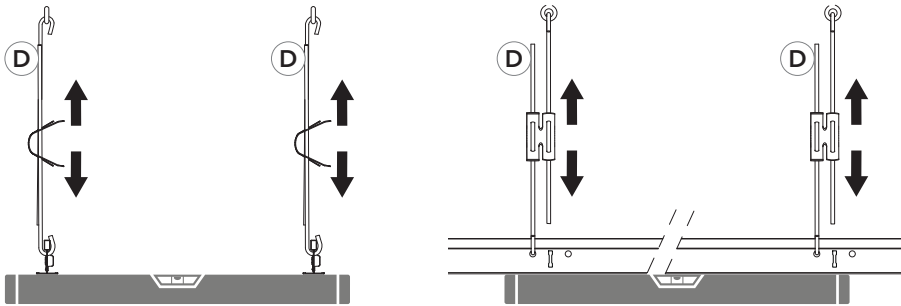
**HINWEIS** !

Beachten Sie, dass bei verbundenen Tragschienen eine Abhänger zwischen der Kupplung und der Feuerstanzung angebracht werden muss. Verbinden Sie niemals zwei Feuerstanzungen miteinander.

5 Montieren Sie die Tragschienen.

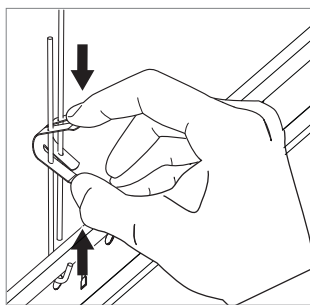


**6** Richten Sie die Tragschienen aus.

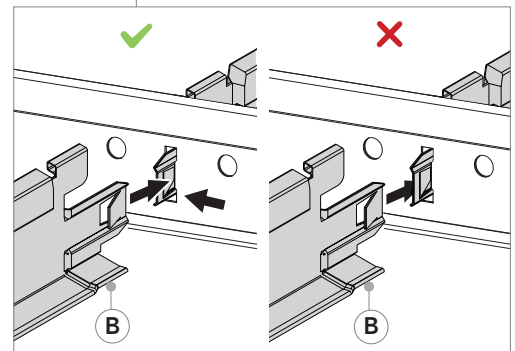
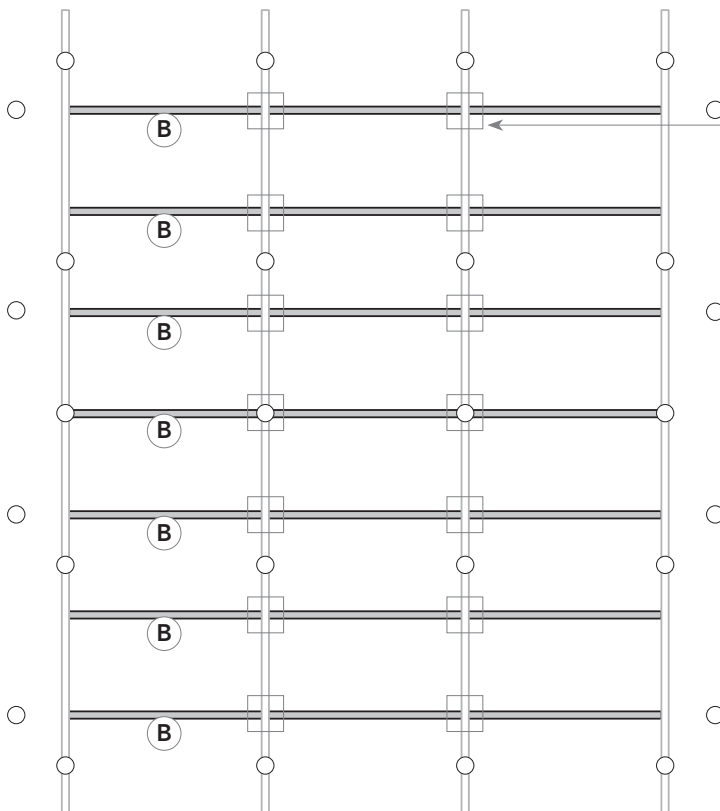


**HINWEIS** !

Stellen Sie sicher, dass die Tragschienen waagrecht montiert sind.



**7** Montieren Sie die 1.200 mm langen Querschienen.



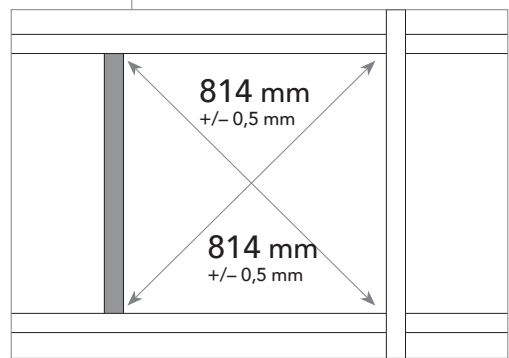
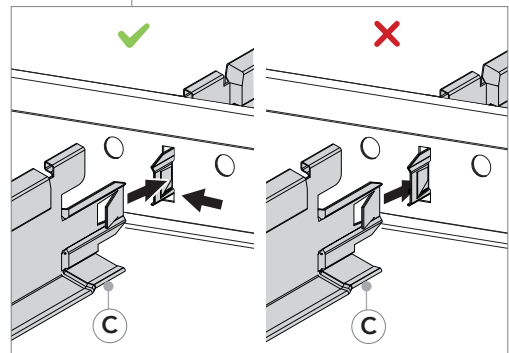
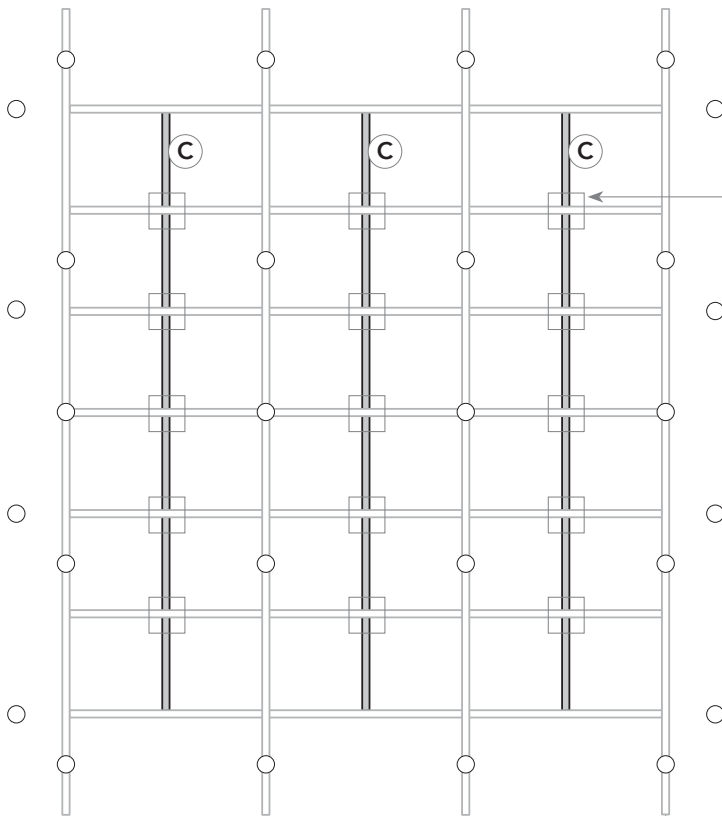
**ACHTUNG** !

Achten Sie darauf, dass die Querschienen korrekt mit der Tragschiene verbunden sind. Fügen Sie die Querschienen immer von der rechten Seite des gegenüberliegenden Profils in die Stanzung ein.

**8** Montieren Sie die 600 mm langen Querschienen.

**ACHTUNG** !

Achten Sie darauf, dass die kurzen Querschienen korrekt mit den langen Querschienen verbunden sind. Fügen Sie die Querschienen immer von der rechten Seite des gegenüberliegenden Profils in die Stanzung ein.



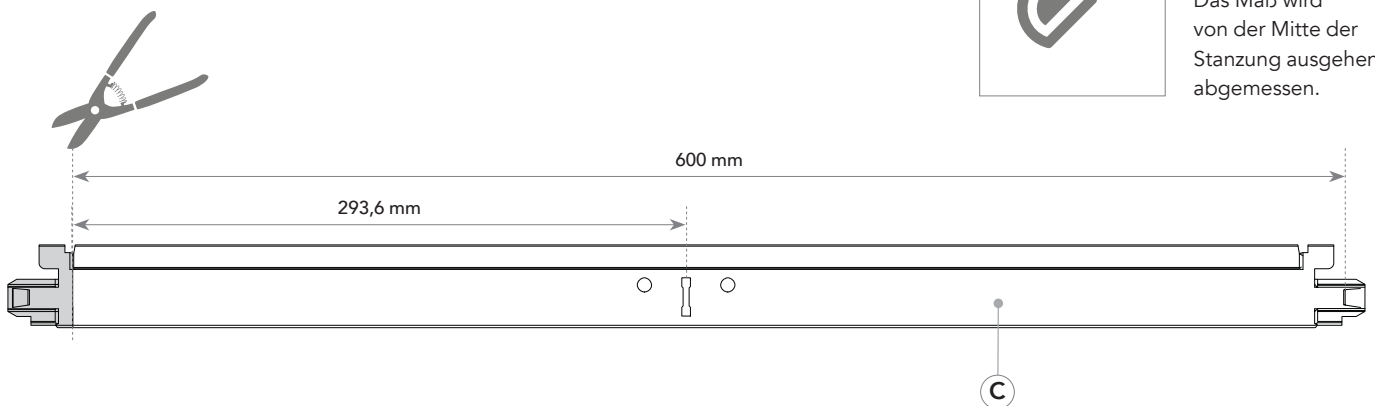
**HINWEIS** !

Vergewissern Sie sich, dass die Unterkonstruktion rechteckig ist.

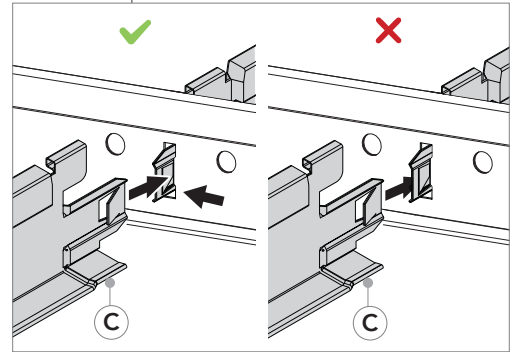
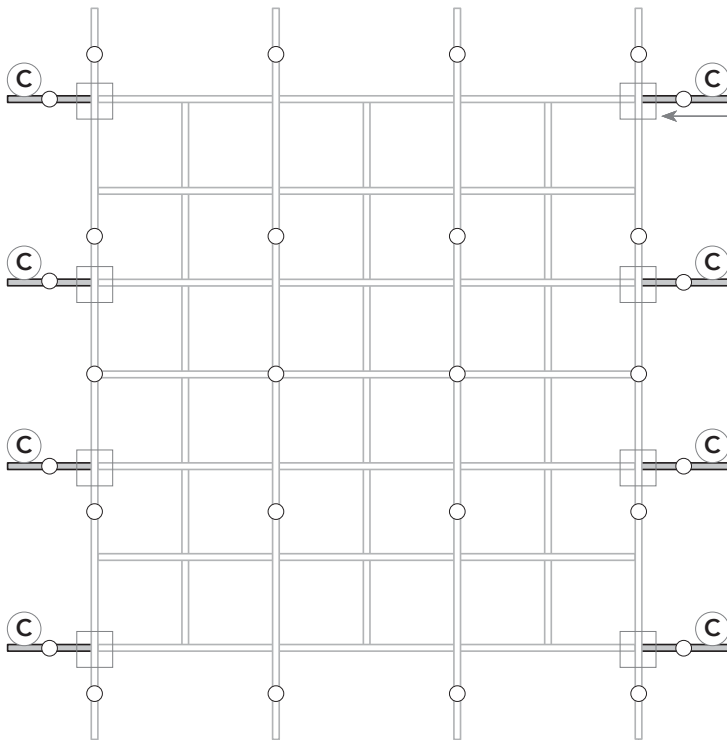
**9** Schneiden Sie die verbleibenden 600 mm langen Querschienen auf die richtige Länge zu.



Das Maß wird von der Mitte der Stanzung ausgehend abgemessen.



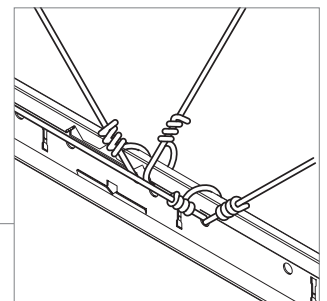
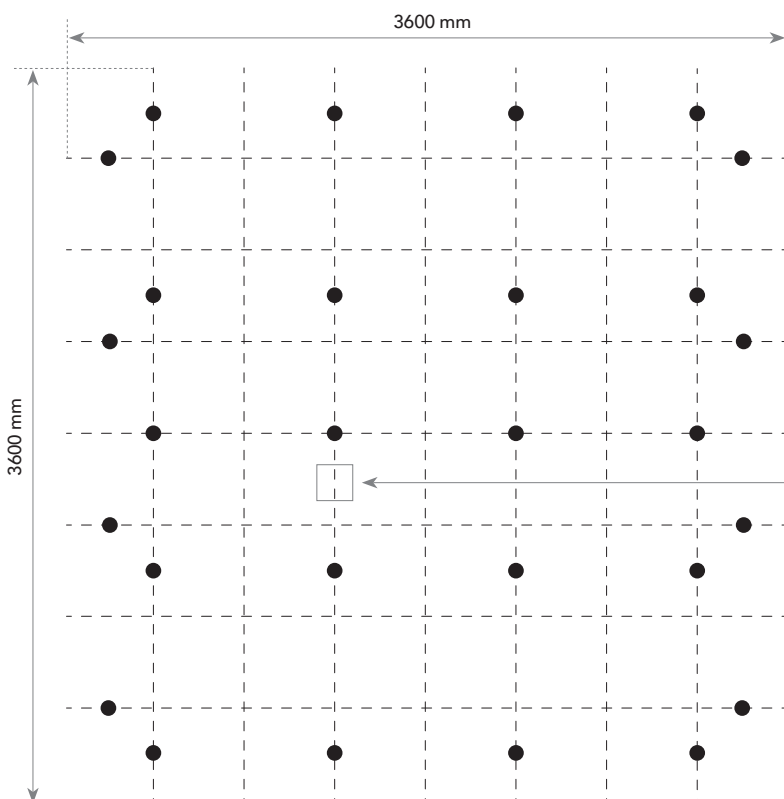
**10** Montieren Sie die gekürzten Querschienen, die auch abgehängt werden können.



**HINWEIS** !

Achten Sie darauf, dass die Querschienen korrekt mit der Tragschiene verbunden sind. Fügen Sie die Querschienen immer von der rechten Seite des gegenüberliegenden Profils in die Stanzung ein.

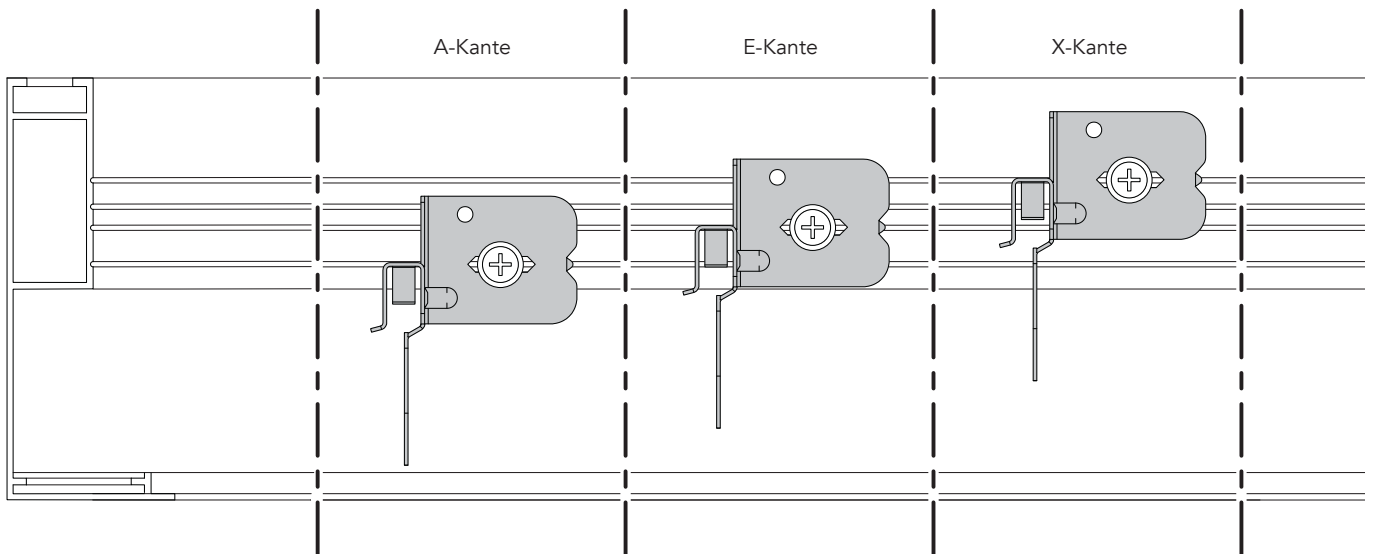
**11** Bei Deckensegeln, die länger und breiter als 3.600 mm sind: Versteifen Sie die Konstruktion alle 15<sup>m²</sup>, um sie zu stabilisieren.



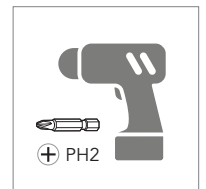
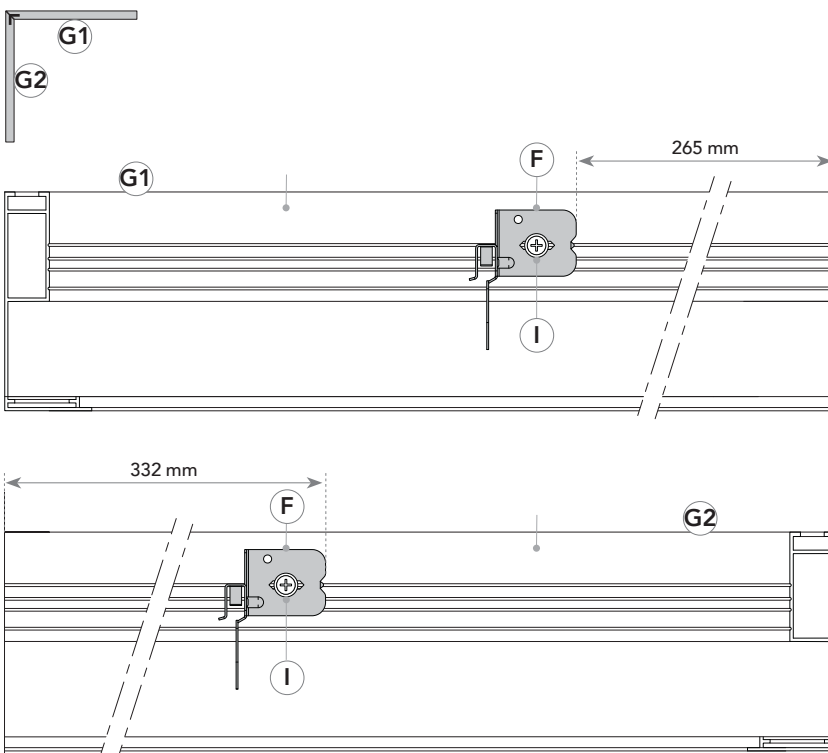
**HINWEIS** !

Stellen Sie sicher, dass die Tragschienen und Querschienen exakt rechtwinklig montiert sind.

- 12** Bestimmen Sie die korrekte Höhe des OneFrame Befestigungsclips zur Aufnahme einzulegender Deckenplatten (abhängig vom gewählten System).



- 13** Montieren Sie die OneFrame Befestigungsclips für T-Profile an den OneFrame Eckprofilen.

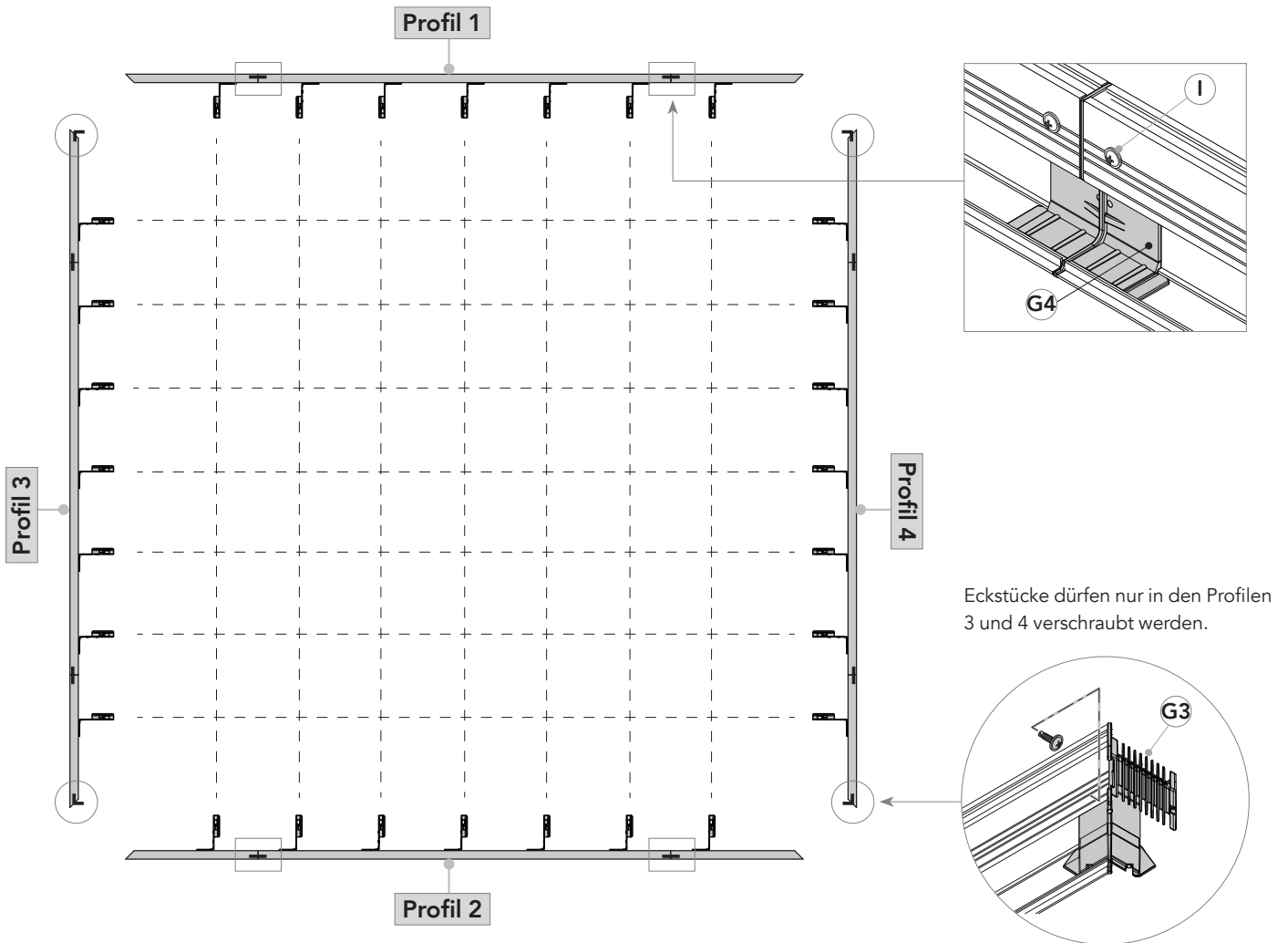
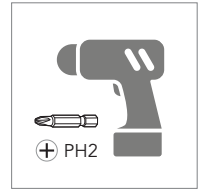


**HINWEIS** !

Achten Sie darauf, dass Sie die richtigen Maße vom gerade geschnittenen Ende des Eckprofils abmessen.

- Rechtes Eckprofil (G1): 265 mm
- Linkes Eckprofil (G2): 332 mm

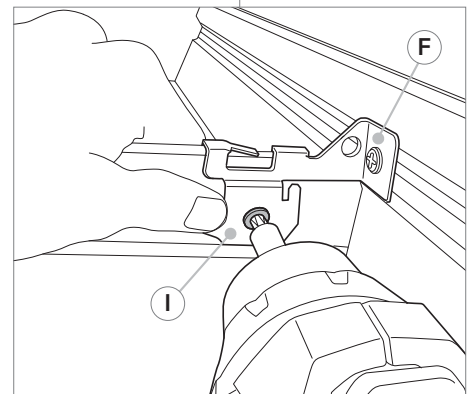
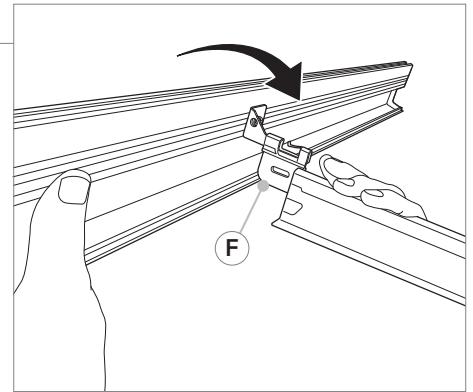
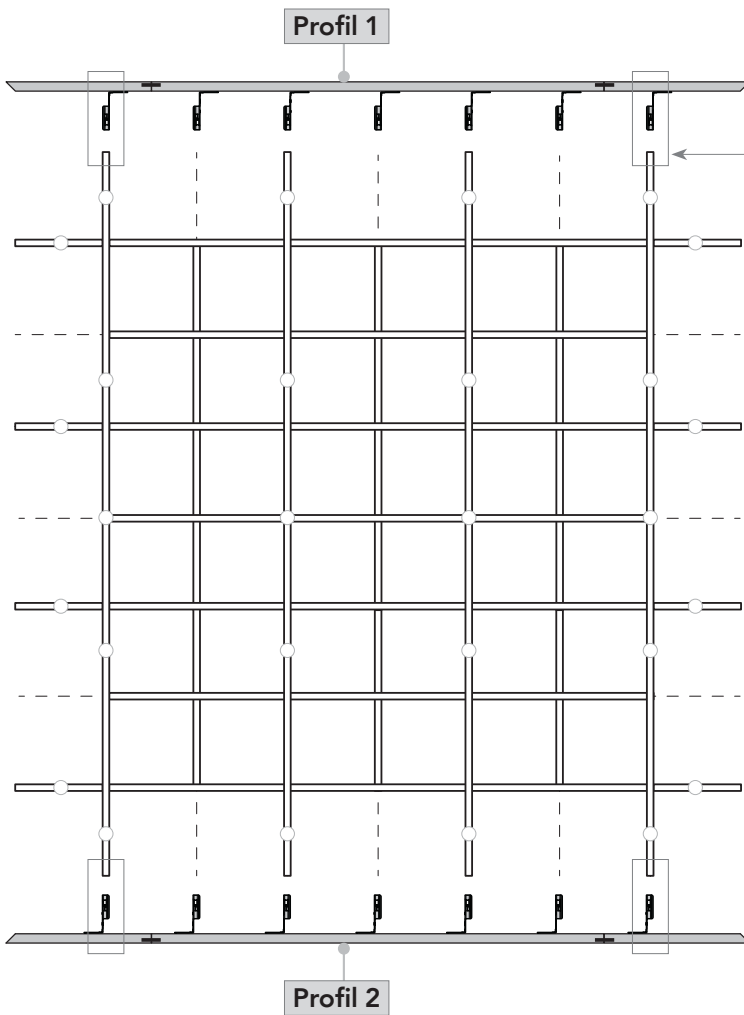
- 14 Verbinden und schließen Sie die OneFrame Zwischen- und Eckprofile mit den Längsverbindern, Eckverbindern und TEK-Schrauben.



#### HINWEIS

Stellen Sie sicher, dass die OneFrame Längsverbinder mit TEK-Schrauben gesichert sind.

15 Montieren Sie die verbundenen OneFrame-Profile (1 und 2) an den Tragschienen.

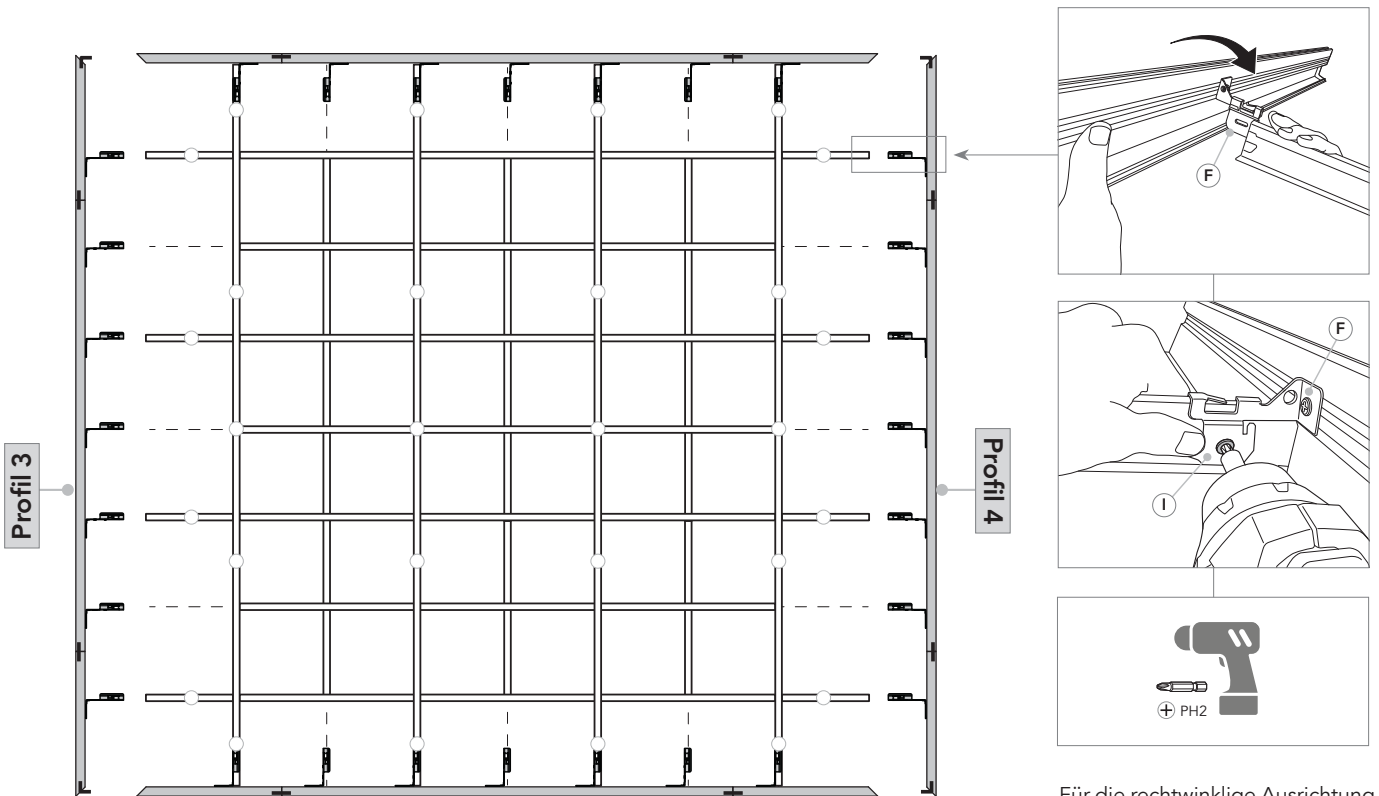


#### HINWEIS !

Achten Sie darauf, dass die Tragschiene nach der Befestigung kraftschlüssig mit dem OneFrame Profil verbunden wird. Die Tragschienen sollten gegen den Rahmen gestoßen sein.

Für die rechtwinklige Ausrichtung der T-Profile zum OneFrame können die TEK-Schrauben gelöst und der Befestigungsclip in die korrekte Position geschoben werden.

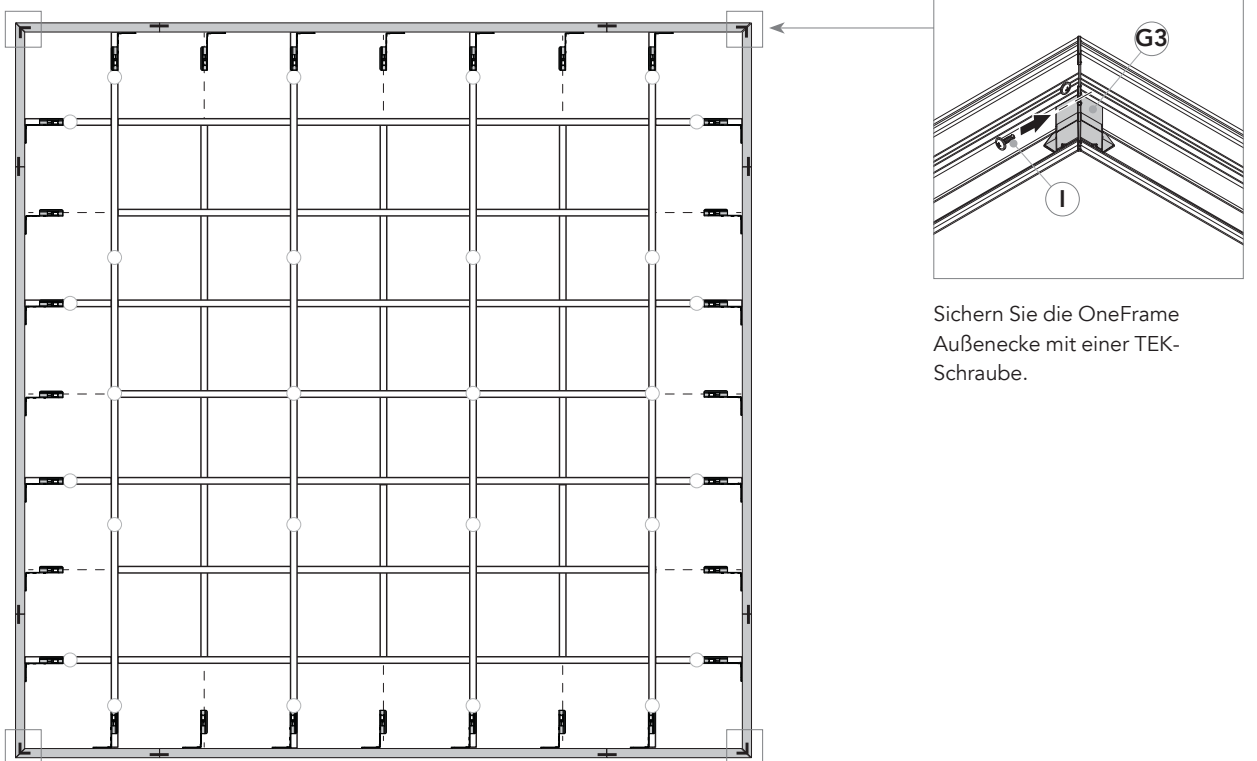
16 Verbinden Sie die restlichen OneFrame-Profile mit den Querprofilen und schließen Sie so den Rahmen.



**HINWEIS** !

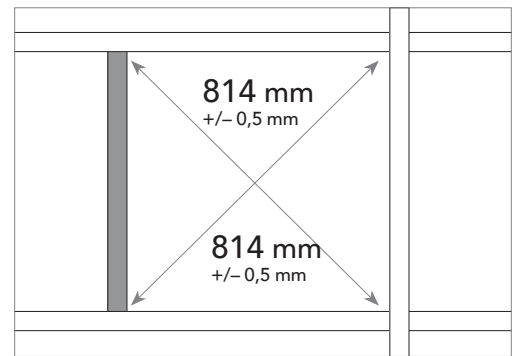
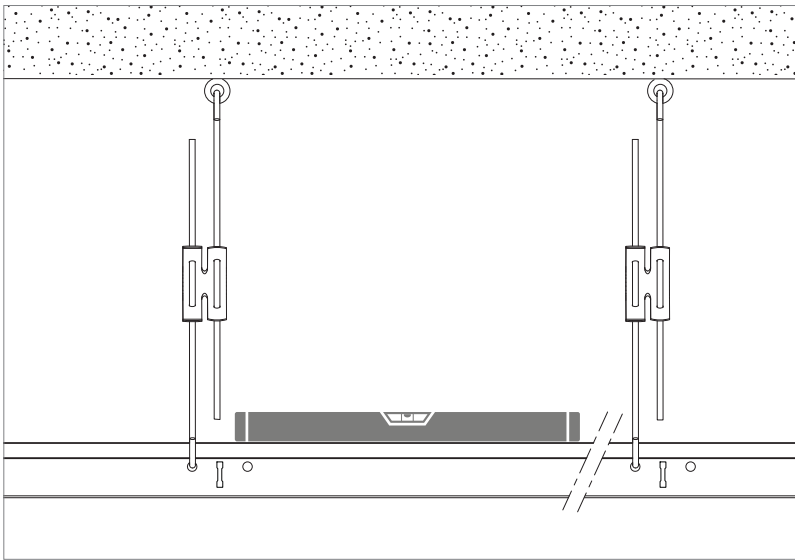
Achten Sie darauf, dass die Tragschiene nach der Befestigung kraftschlüssig mit dem OneFrame Profil verbunden wird. Die Tragschienen sollten gegen den Rahmen gestoßen sein.

Für die rechteckige Ausrichtung der T-Profile zum OneFrame können die TEK-Schrauben gelöst und der Befestigungsclip in die korrekte Position geschoben werden.



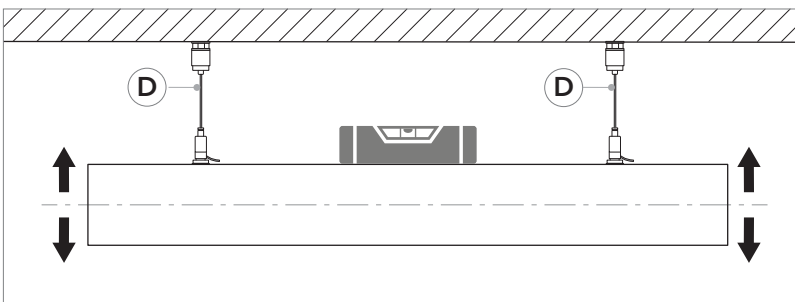
Sichern Sie die OneFrame Außenecke mit einer TEK-Schraube.

- 17 Überprüfen Sie mit einer Wasserwaage, ob der Rahmen und die Unterkonstruktion waagrecht montiert sind.

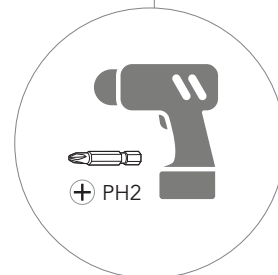
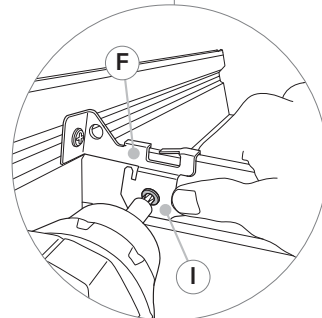
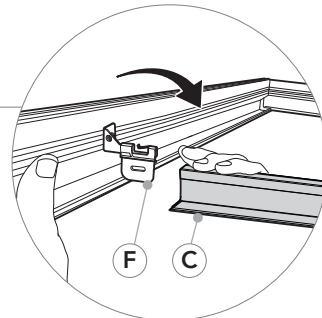
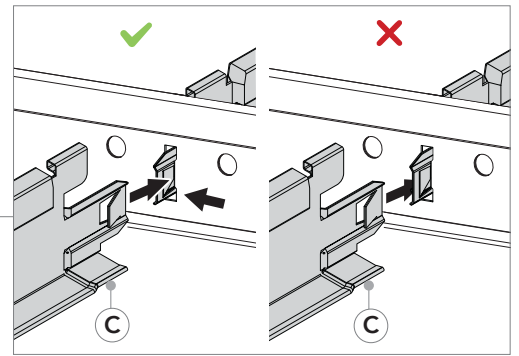
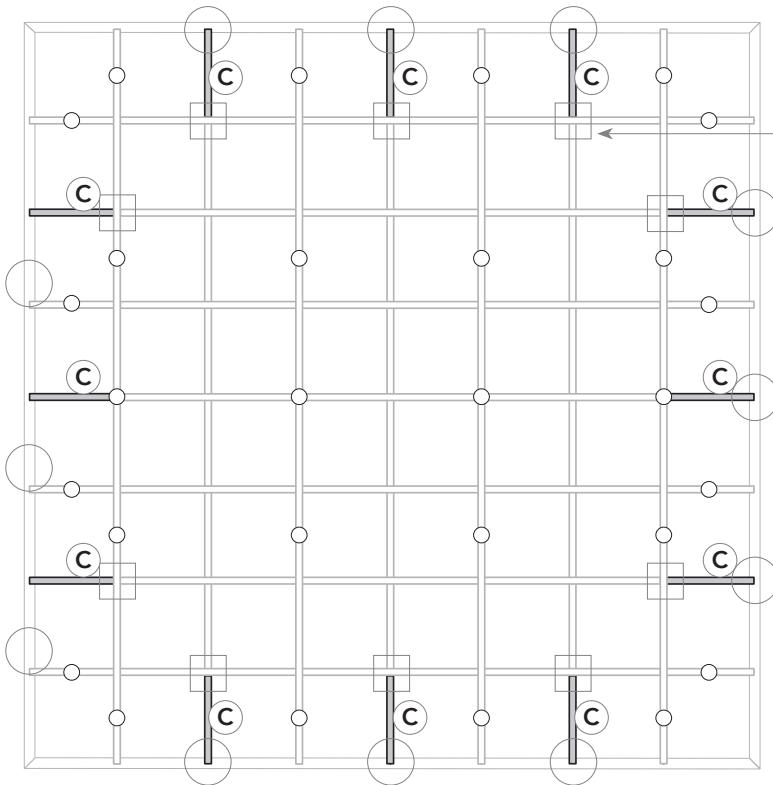


**ACHTUNG** !

Stellen Sie sicher, dass das OneFrame, die Tragschienen und die Querschienen exakt rechtwinklig und waagrecht montiert sind.



**17** Montieren Sie die verbleibenden 600 mm langen Querschienen.



Schieben Sie die Querschiene in den Befestigungsclip für T-Profile bis zum Rahmenprofil.

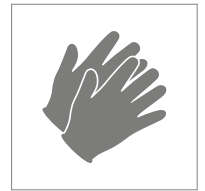
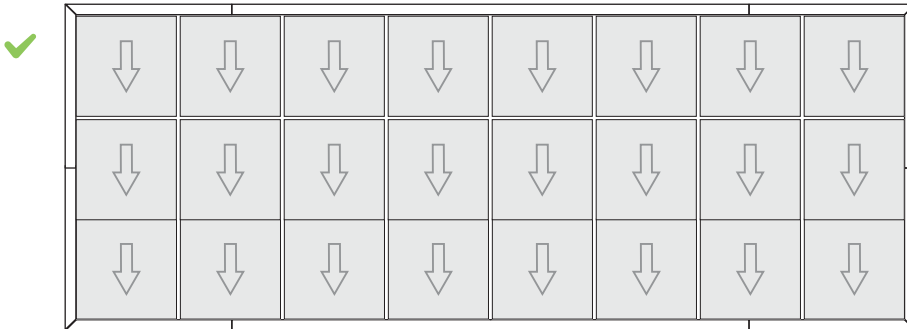
Die Querschiene muss 297 mm von der Mitte der Stanzung entfernt gerade abgeschnitten werden (siehe Schritt 9).

**HINWEIS**



Achten Sie darauf, dass die Querschienen korrekt mit der Tragschiene verbunden sind. Fügen Sie die Querschienen immer von der rechten Seite des gegenüberliegenden Profils in die Stanzung ein.

17 Schließen Sie die Montage mit dem Einlegen der Deckenplatten ab.



**EMPFEHLUNG**



Wenn auf der Rückseite der Deckenplatte ein Pfeil zu sehen ist, müssen diese bei allen Platten in die gleiche Richtung zeigen.

# Sounds Beautiful

