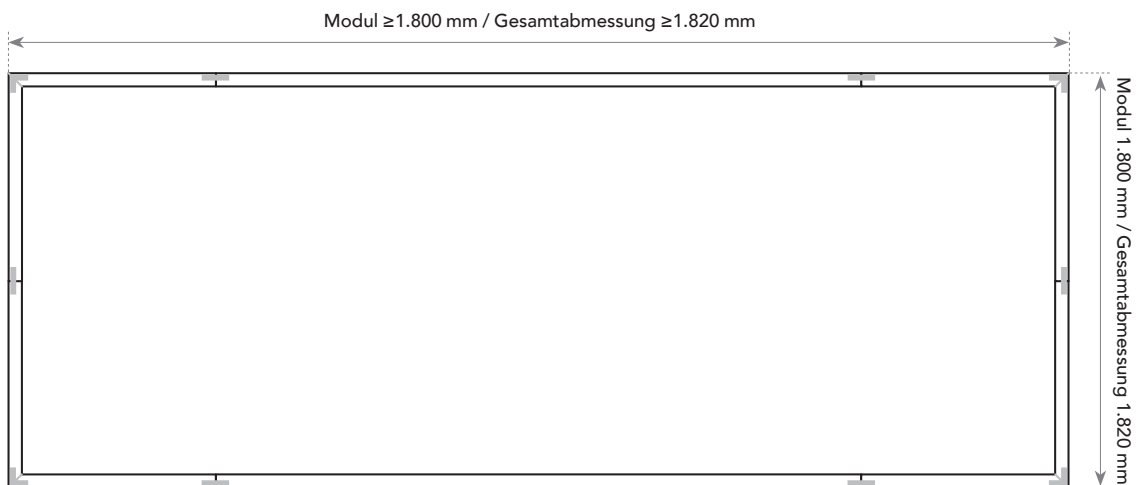


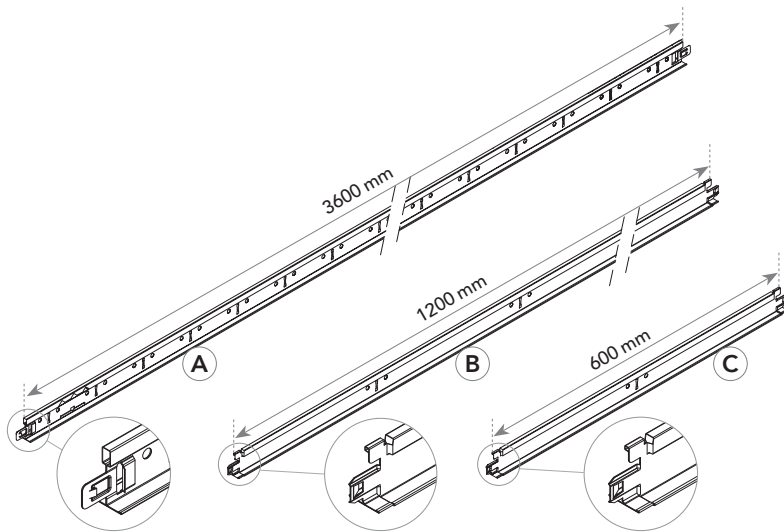
A-, E-, X-KANTE | MODULGRÖSSE 600 x 600 mm.

Rockfon® OneFrame

So montieren Sie ein modulares Deckensegel – Breite 1820 mm und Länge ≥ 1.820 mm



Systemkomponenten

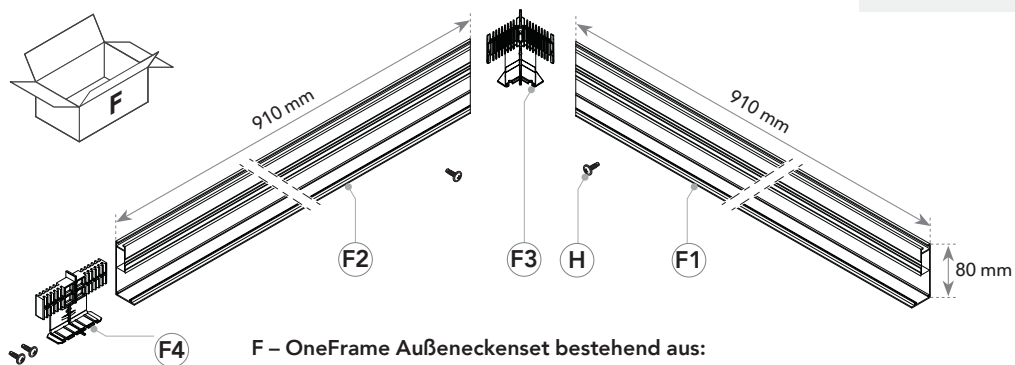


- A: Tragschiene T24 Click/Hook 3600
- B: Querschiene T24 Click 1200
- C: Querschiene T24 Click 600
- D: OneFrame Abhangset
- E: OneFrame Befestigungsclip für T-Profile

ACHTUNG

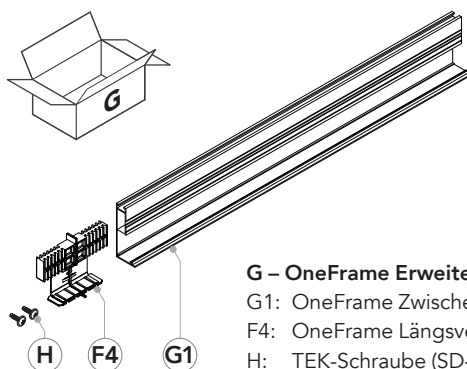


Vergewissern Sie sich, dass bauaufsichtlich zugelassene Befestigungsmittel für die jeweiligen Untergründe verwendet werden. Fragen Sie Ihren Händler nach weiteren Informationen.



F – OneFrame Außeneckenset bestehend aus:

- F1: OneFrame Eckprofil rechts (4x)
- F2: OneFrame Eckprofil links (4x)
- F3: OneFrame Außenecke (4x)
- F4: OneFrame Längsverbinder (4x)
- H: TEK-Schraube (SD-BH-ZP-4,2x13) (16x)



G – OneFrame Erweiterungsset bestehend aus:

- G1: OneFrame Zwischenprofil (2x)
- F4: OneFrame Längsverbinder (2x)
- H: TEK-Schraube (SD-BH-ZP-4,2x13) (4x)

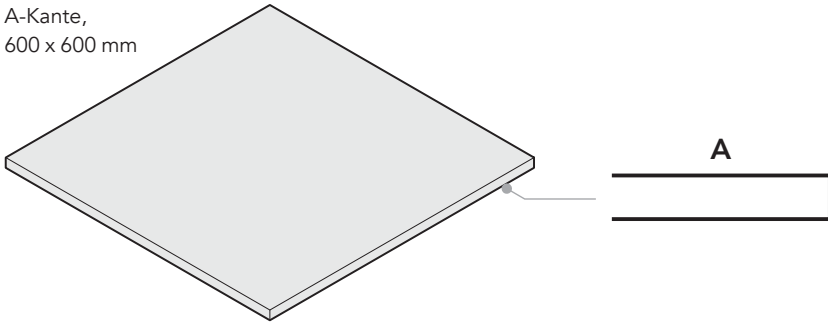
ACHTUNG



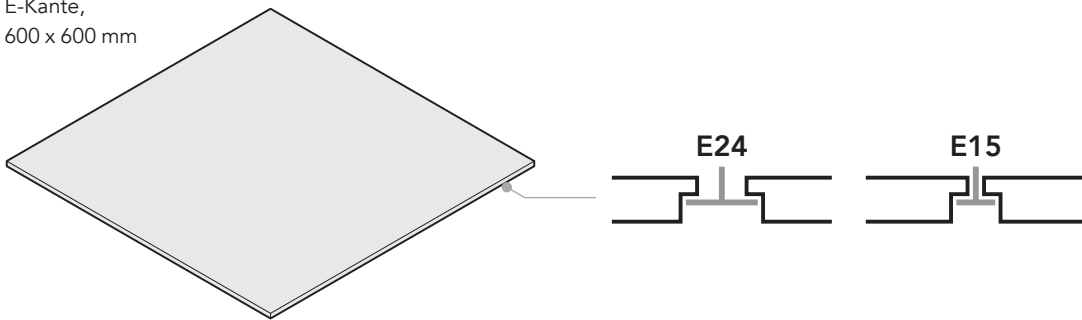
Mögliche Abmessungen 600, 1.200, 1.800, 2.400, 3.000 und 3.600 mm

Übersicht kompatibler Deckenplatten

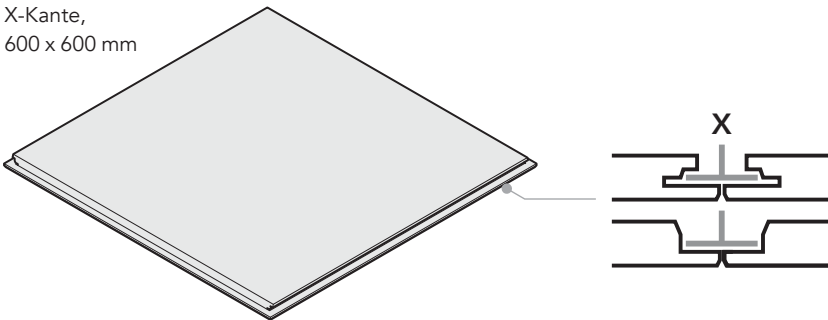
A-Kante,
600 x 600 mm



E-Kante,
600 x 600 mm












X-Kante,
600 x 600 mm

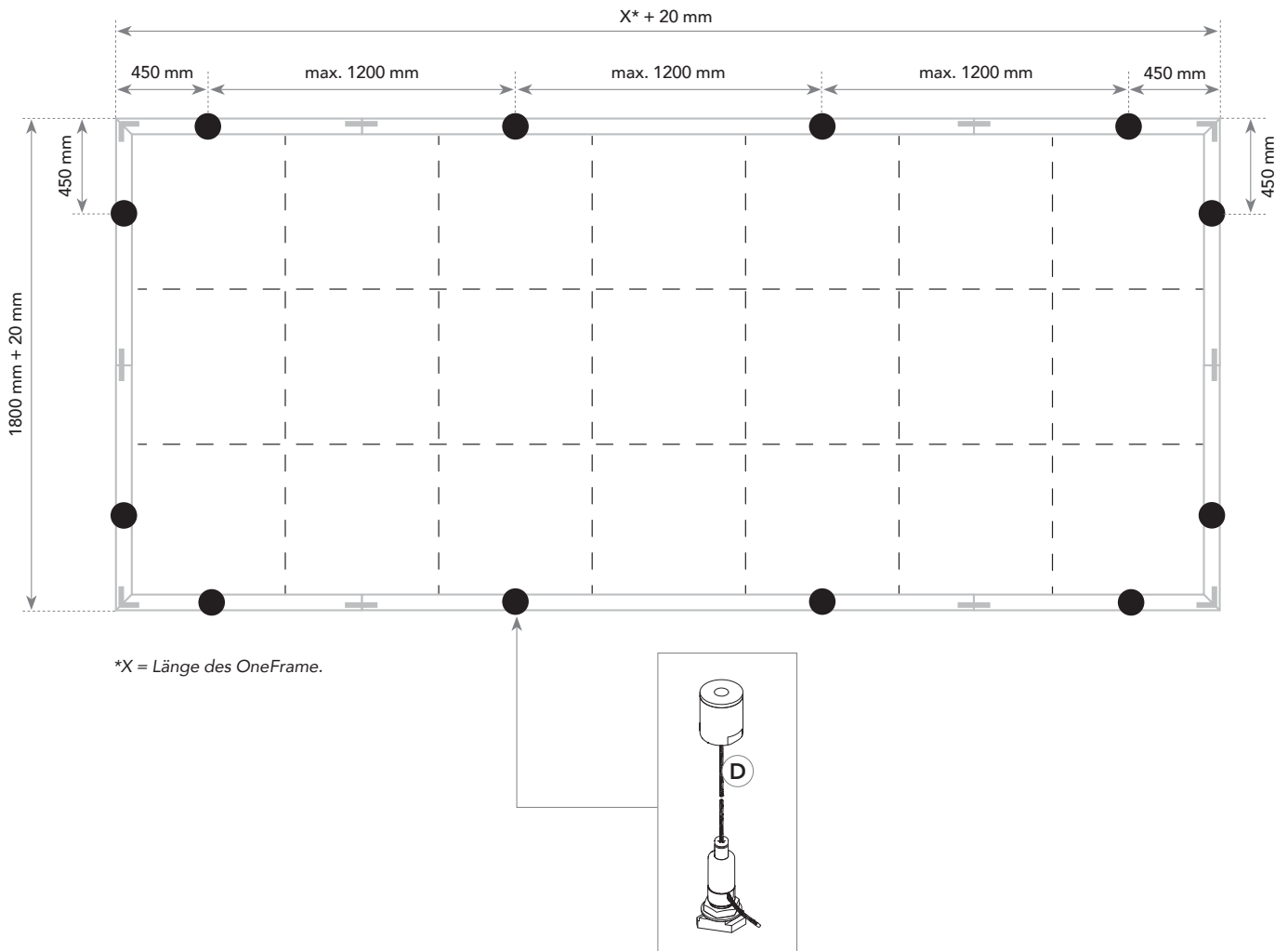


Montage

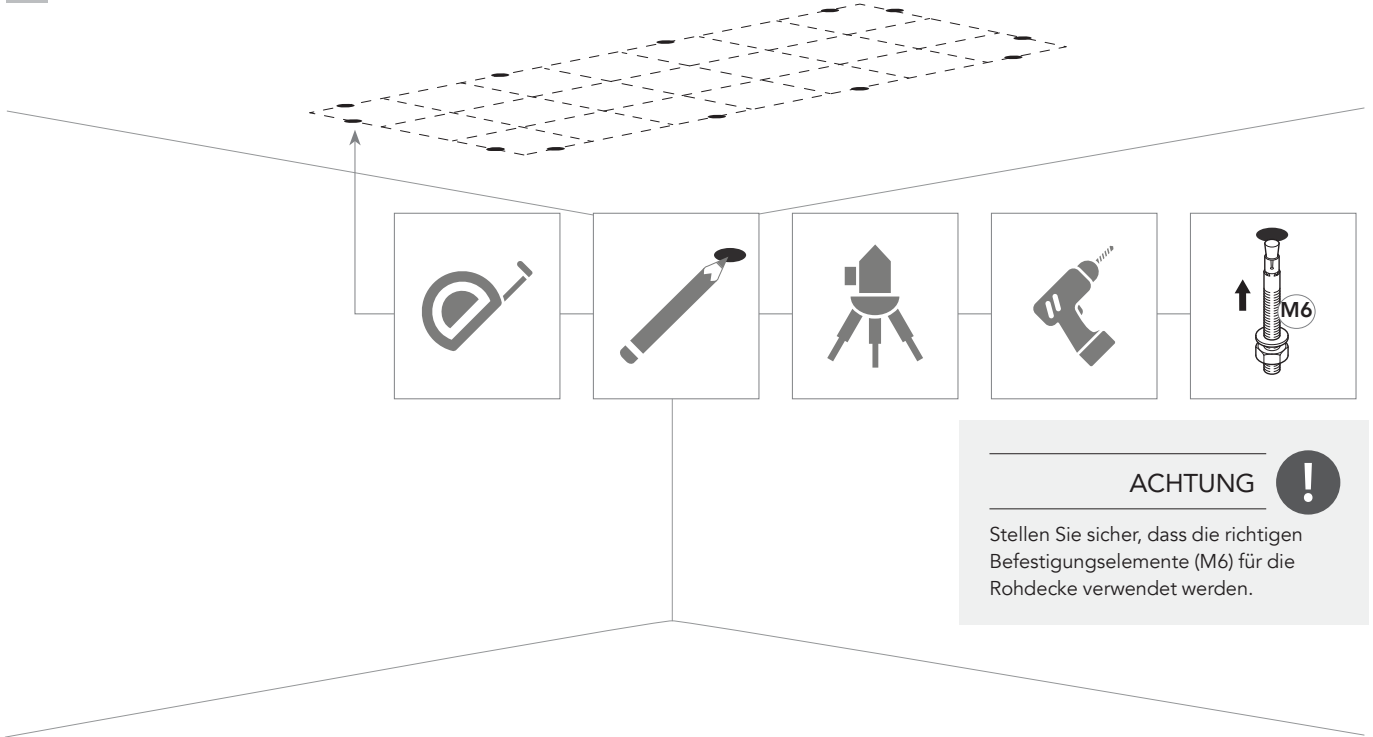
Werkzeugübersicht

Werkzeuge	Bohrmaschine	Akkuschrauber	Bleistift	Maßband	Laser	Blechschere	Wasserwaage	Seitenschneider	Handschuhe
									

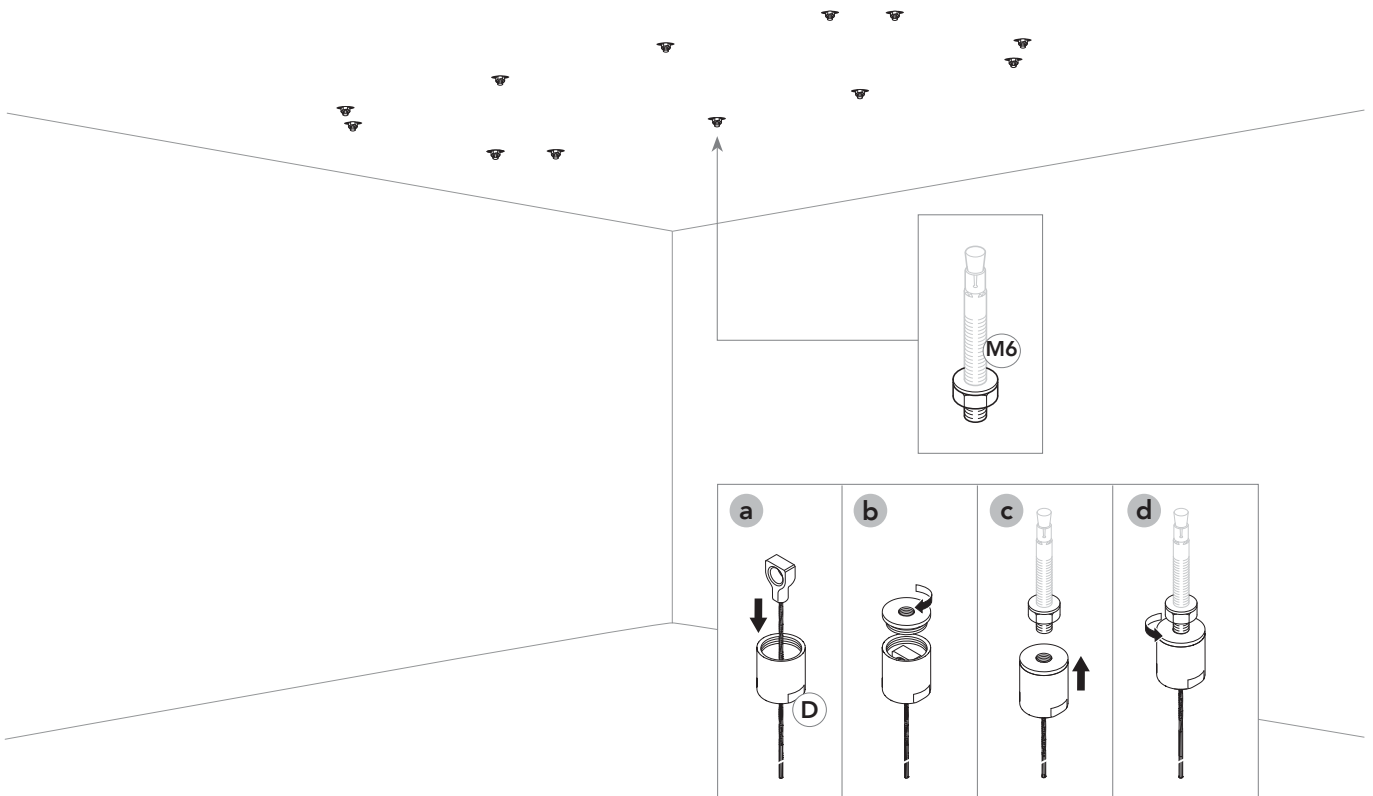
- 1 Legen Sie das Rasterlayout inkl. Abhangpunkte anhand der Abmessungen des OneFrame fest.



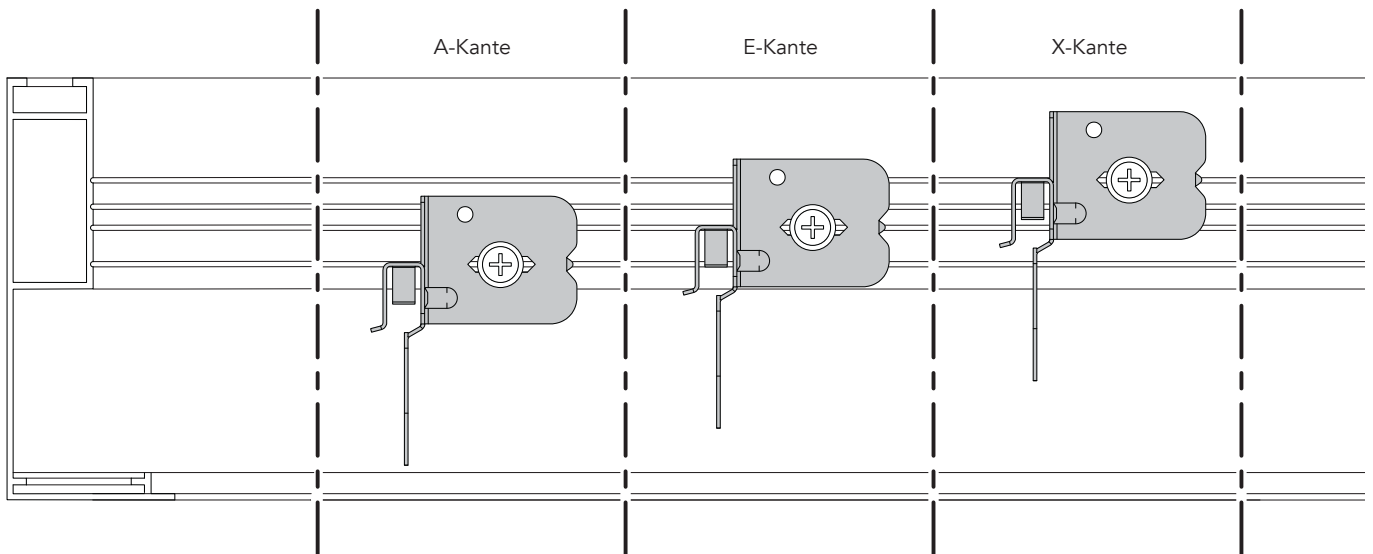
2 Abhangpunkte an der Rohdecke markieren und bohren.



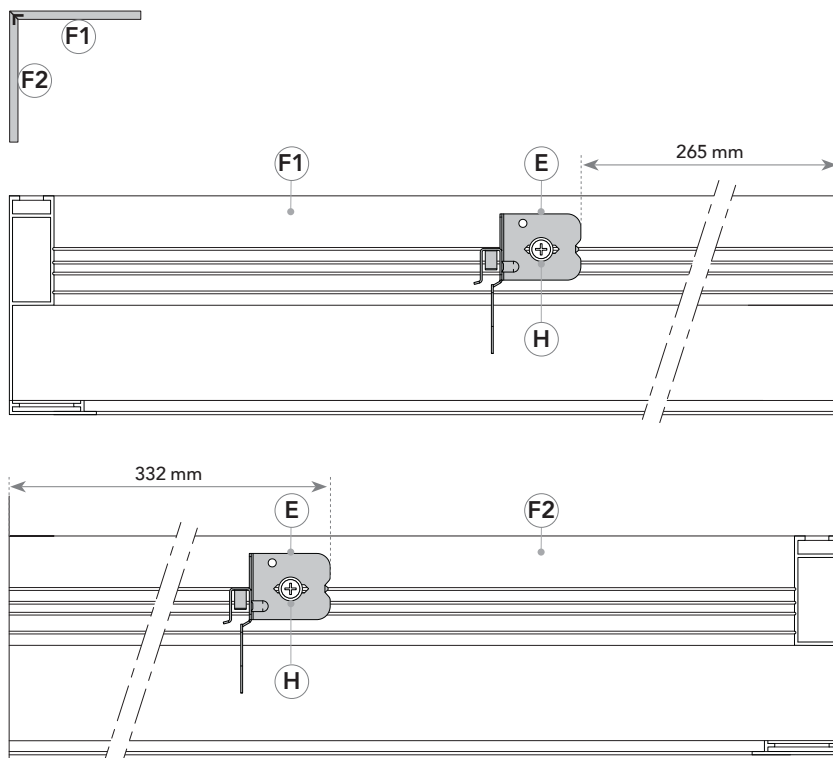
3 Montieren Sie die OneFrame Abhangseile an den Deckenbefestigungen.



- 4 Bestimmen Sie die korrekte Höhe des OneFrame Befestigungsclips zur Aufnahme einzulegender Deckenplatten (abhängig vom gewählten System).



- 5 Montieren Sie die OneFrame Befestigungsclips für T-Profile an den OneFrame Eckprofilen.

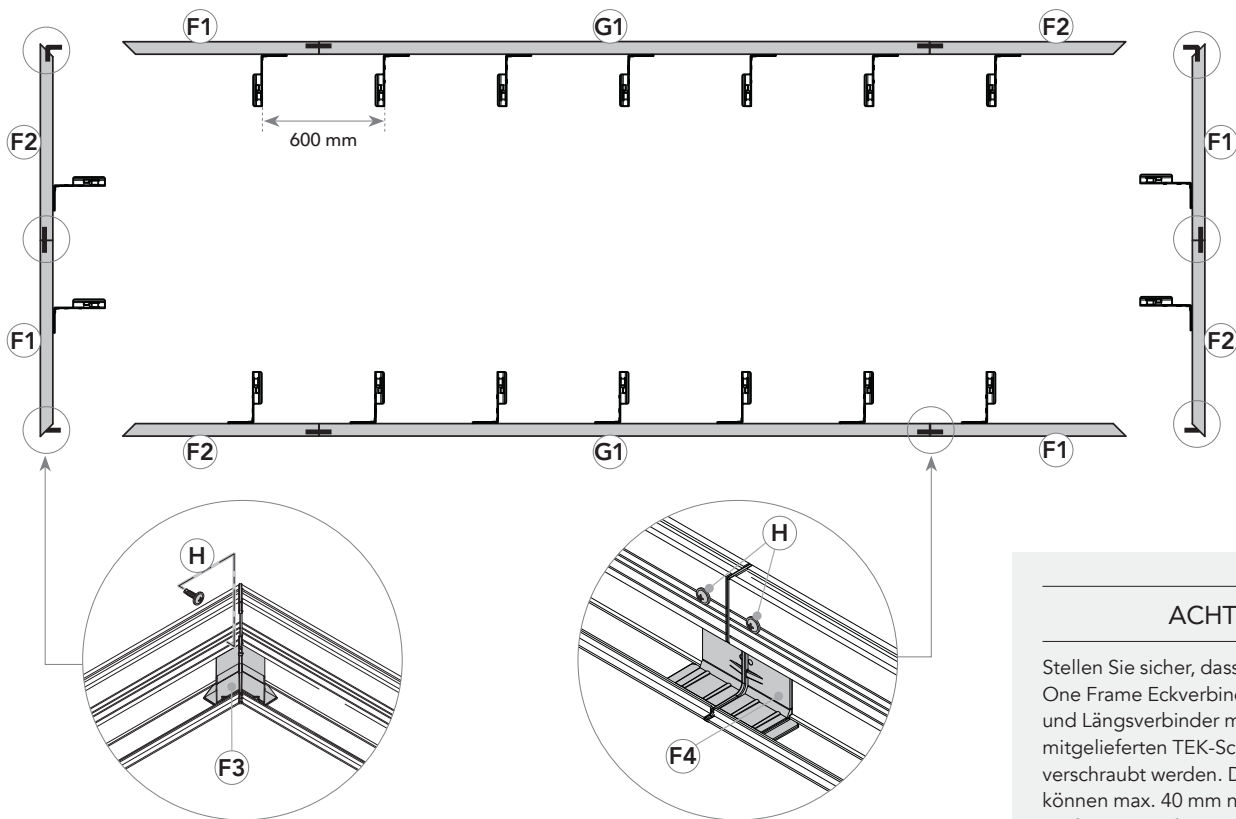


ACHTUNG !

Achten Sie darauf, dass Sie die richtigen Maße vom gerade geschnittenen Ende des Eckprofils abmessen.

- Rechtes Eckprofil (F1): 332 mm
- Linkes Eckprofil (F2): 265 mm

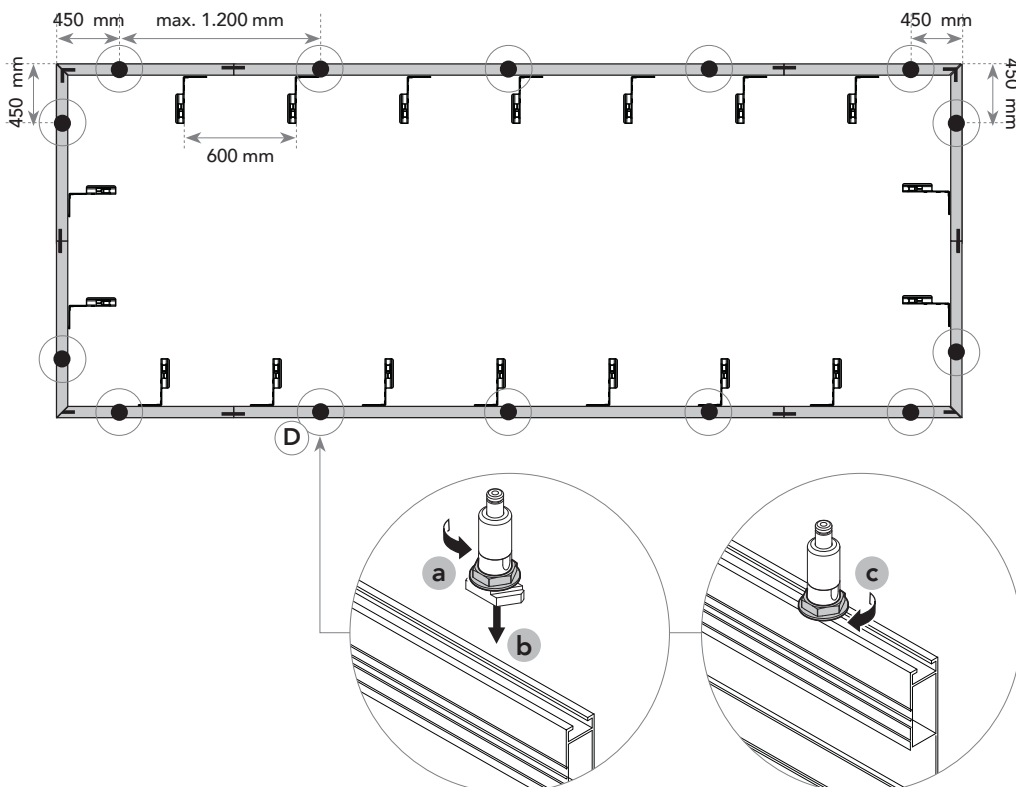
- 6 Verbinden und schließen Sie die OneFrame Zwischen- und Eckprofile mit den Längsverbindern, Eckverbindern und TEK-Schrauben.



ACHTUNG !

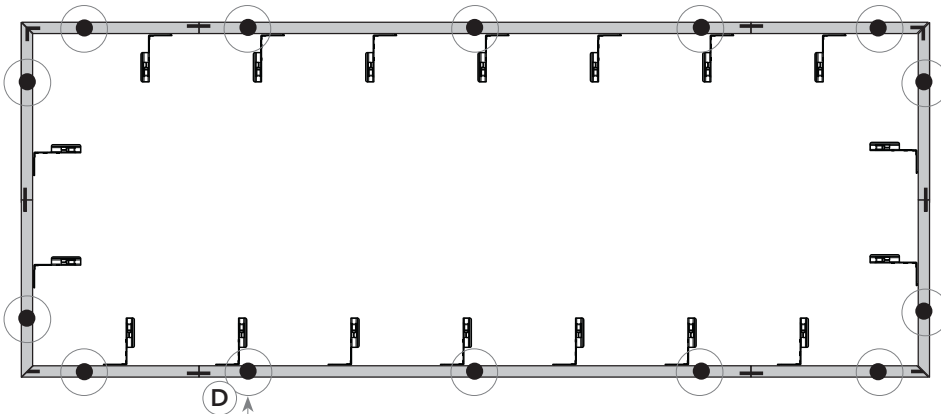
Stellen Sie sicher, dass die One Frame Eckverbinder und Längsverbinder mit den mitgelieferten TEK-Schrauben verschraubt werden. Die Schrauben können max. 40 mm neben dem Stoß von 2 Profilen angebracht werden.

- 7 Montieren Sie die OneFrame Abhangseile.

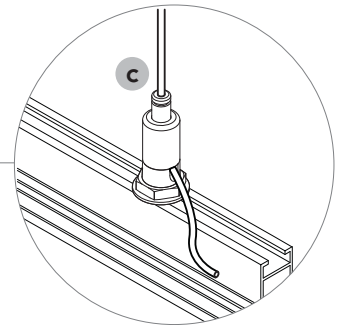
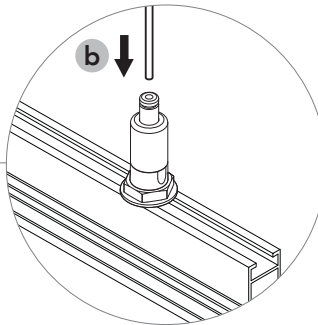
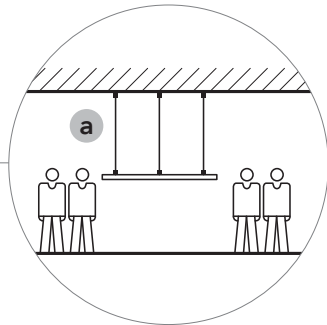


- Führen Sie das Endstück der Abhangseile in den OneFrame Rahmen ein.
- Drehen Sie dieses um 90°.
- Ziehen Sie die Kontermutter fest, um die Verbindung zu sichern.

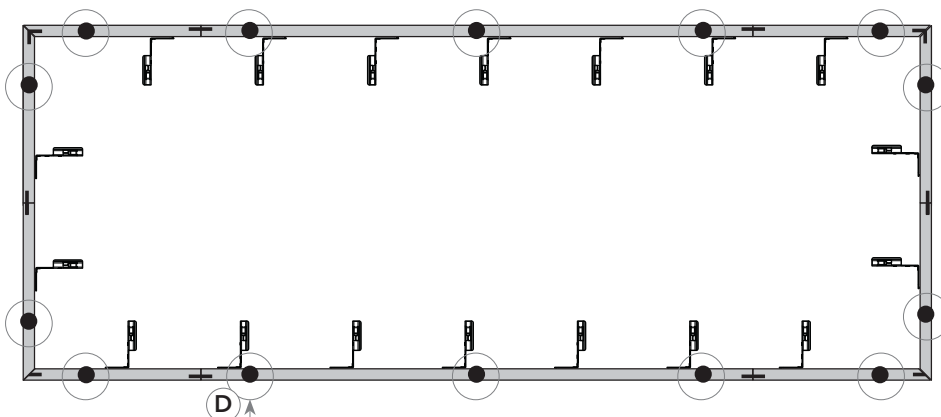
8 Heben Sie OneFrame bis ca. auf Augenhöhe an.



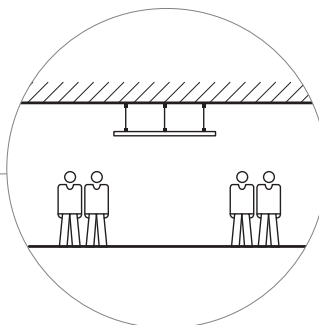
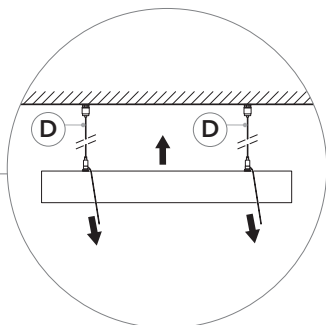
- a. Heben Sie OneFrame mit mindestens 4 Personen ca. auf Augenhöhe an.
- b. Führen Sie das Seil von oben durch das Verbindungsstück zum OneFrame hindurch.
- c. Die Seile werden automatisch fixiert.



9 OneFrame auf die vorgesehene Abhanghöhe anheben.



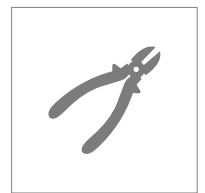
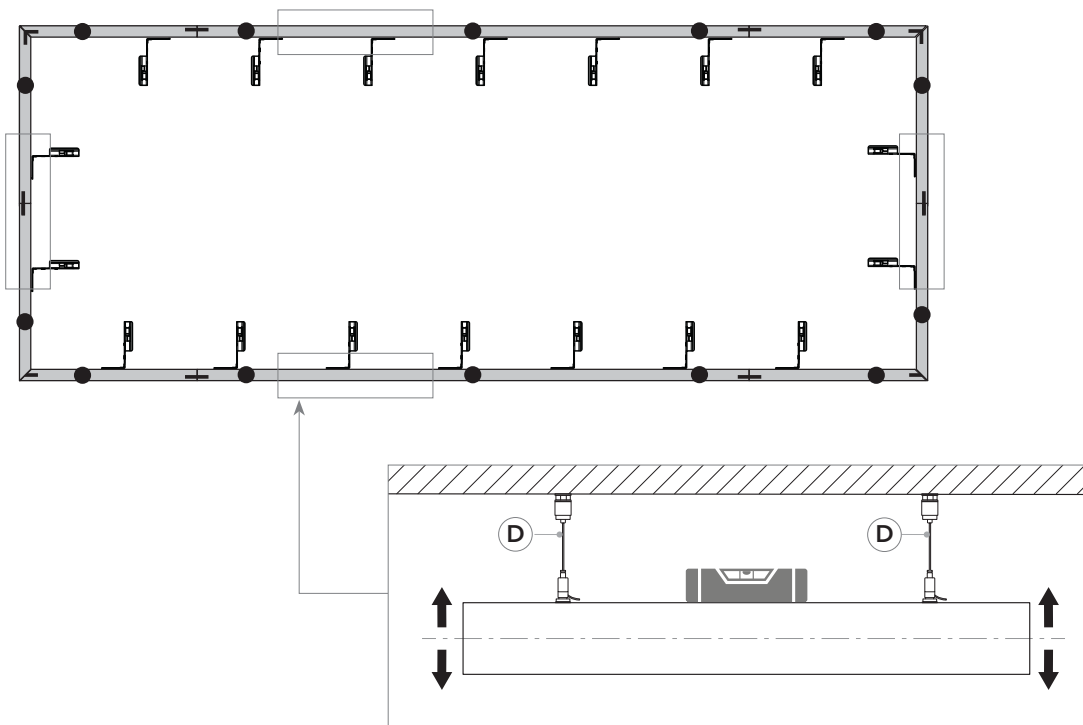
Hängen Sie OneFrame mit min. 4 Personen Schritt für Schritt in der vorgesehenen Abhanghöhe auf.



ACHTUNG

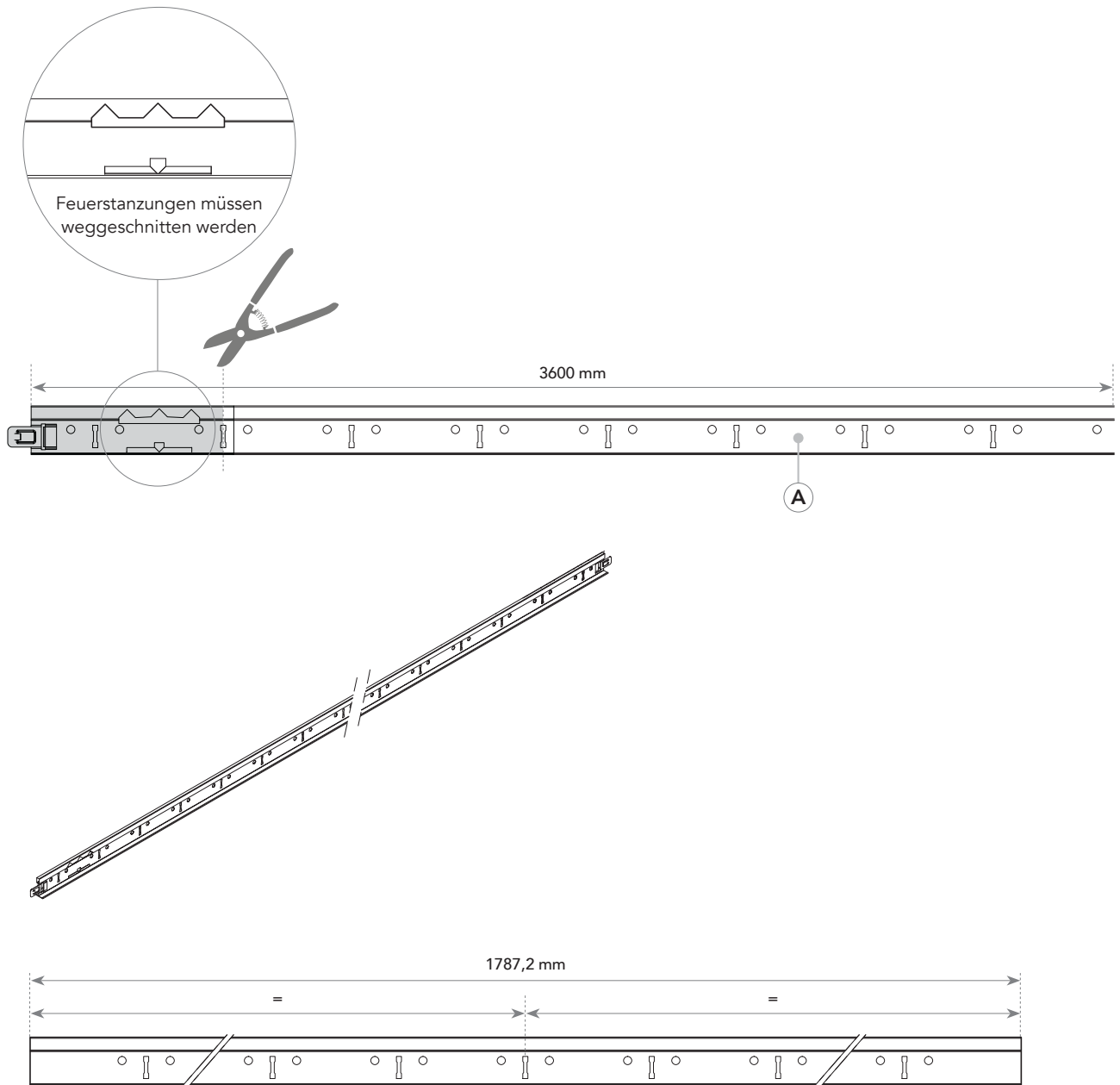
Min. Abhanghöhe 140 mm

10 Prüfen Sie mit einer Wasserwaage, ob das OneFrame horizontal ausgerichtet ist.



Überstehendes Seil kann mit einem Seitenschneider abgeschnitten werden.

11 Schneiden Sie die Tragschienen auf die passende Länge.



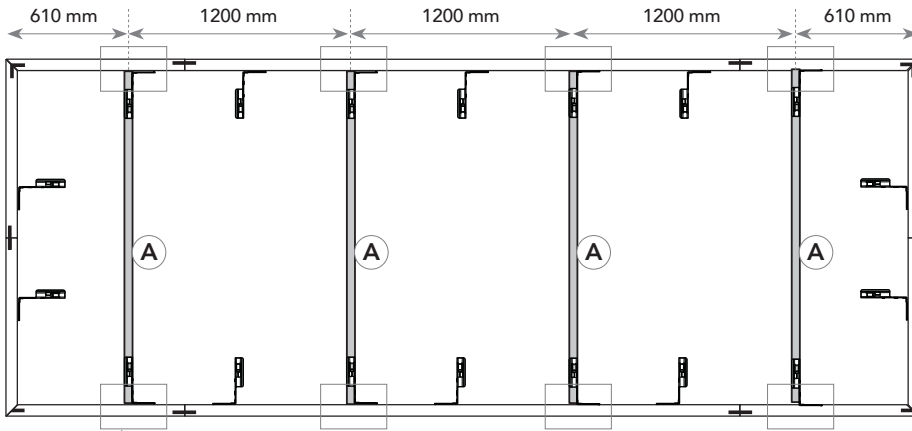
Schneiden Sie die Tragschiene auf eine Gesamtlänge von 1787,2 mm. Achten Sie darauf, dass die Stanzungen von der Mitte der Tragschiene aus gemessen gleichmäßig verteilt sind.

ACHTUNG



Beachten Sie, dass das Profil gerade abgeschnitten wird. Nicht unter einem Winkel wie bei modularen Standarddecken.

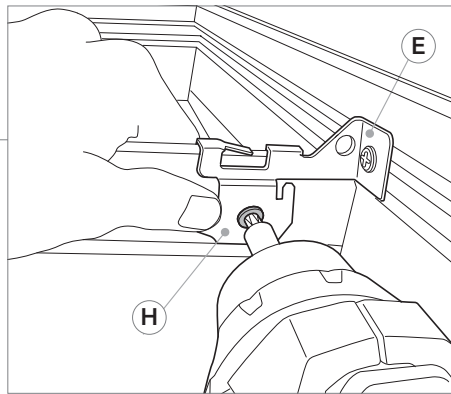
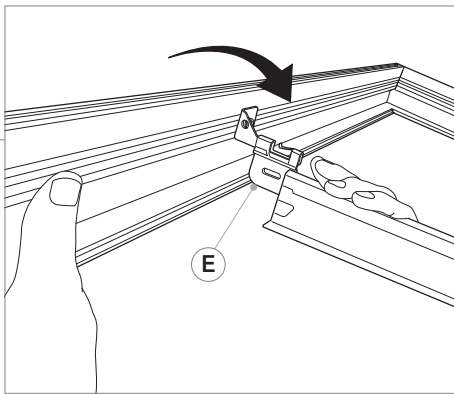
12 Montieren Sie die Tragschienen.



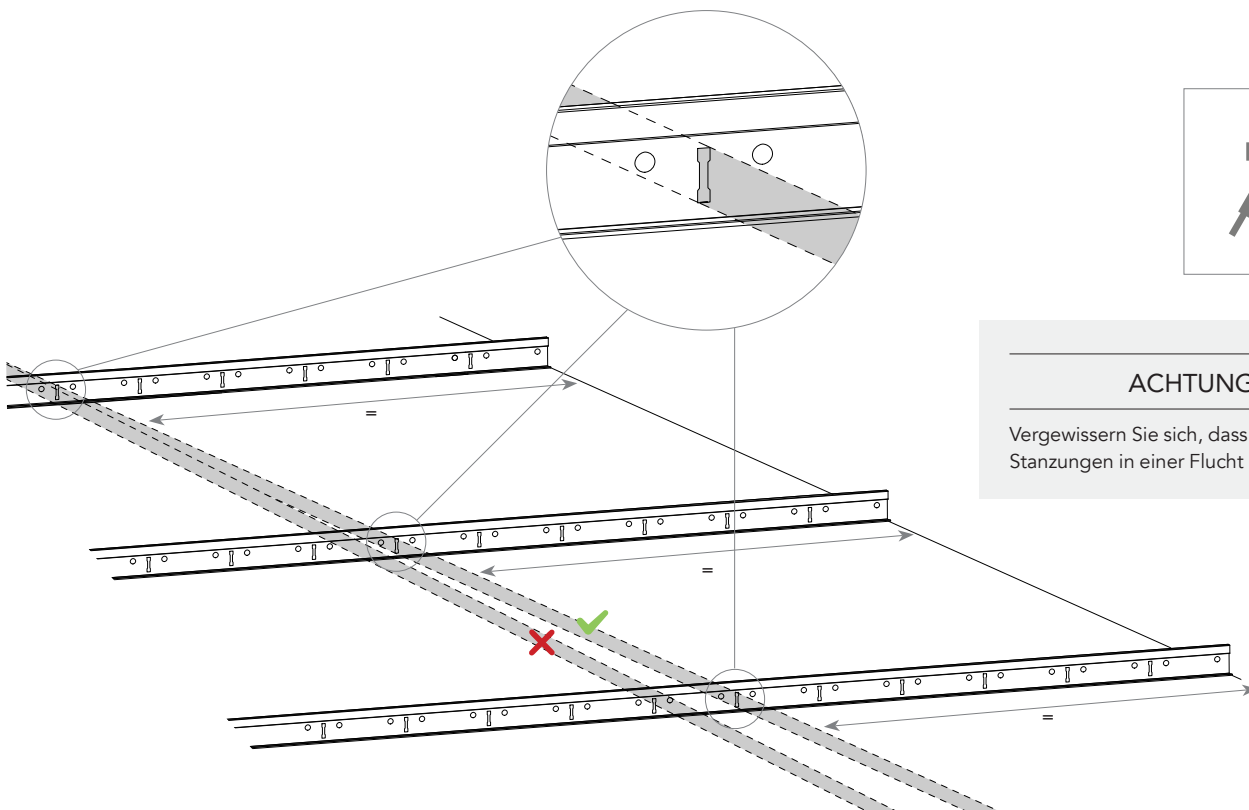
ACHTUNG !

Achten Sie darauf, dass die Tragschiene nach der Befestigung kraftschlüssig mit dem OneFrame Profil verbunden wird. Die Tragschienen sollten gegen den Rahmen gestoßen sein.

Für die rechtwinklige Ausrichtung der T-Profile zum OneFrame können die TEK-Schrauben gelöst und der Befestigungsclip in die korrekte Position geschoben werden.



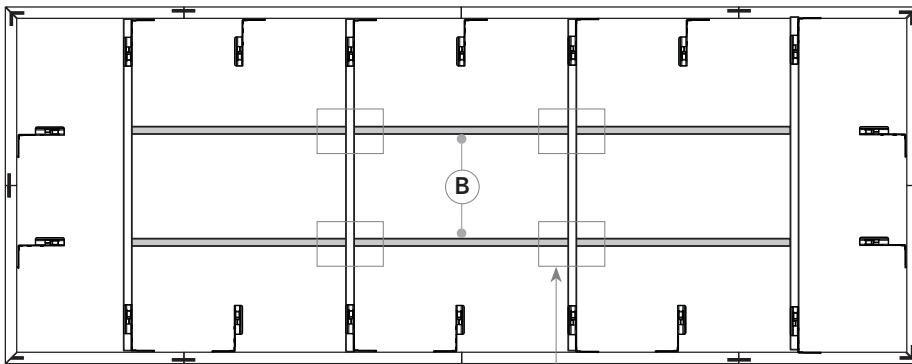
+ PH2



ACHTUNG !

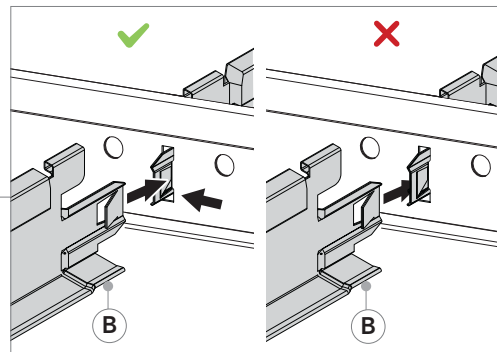
Vergewissern Sie sich, dass die Stanzungen in einer Flucht liegen.

13 Montieren Sie die 1.200 mm langen Querschienen.

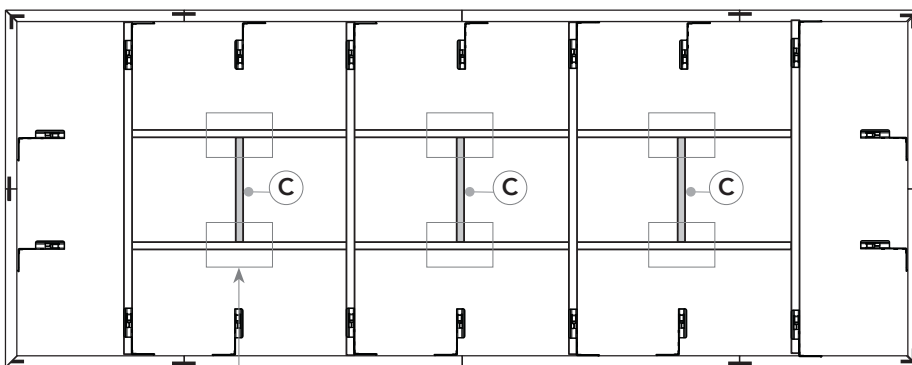


ACHTUNG !

Achten Sie darauf, dass die Querschienen korrekt mit der Tragschiene verbunden sind. Fügen Sie die Querschienen immer von der rechten Seite des gegenüberliegenden Profils in die Stanzung ein.



14 Montieren Sie die 600 mm langen Querschienen.

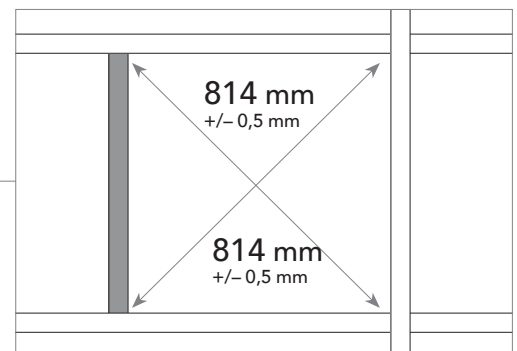
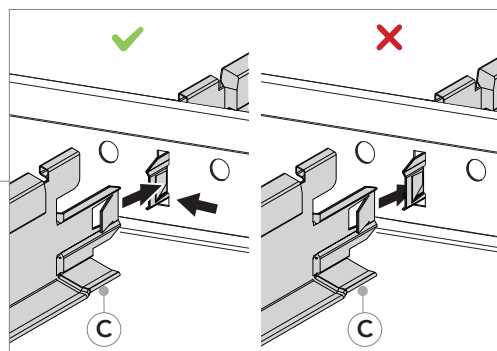


ACHTUNG !

Achten Sie darauf, dass die Querschienen korrekt mit der Tragschiene verbunden sind. Fügen Sie die Querschienen immer von der rechten Seite des gegenüberliegenden Profils in die Stanzung ein.

ACHTUNG !

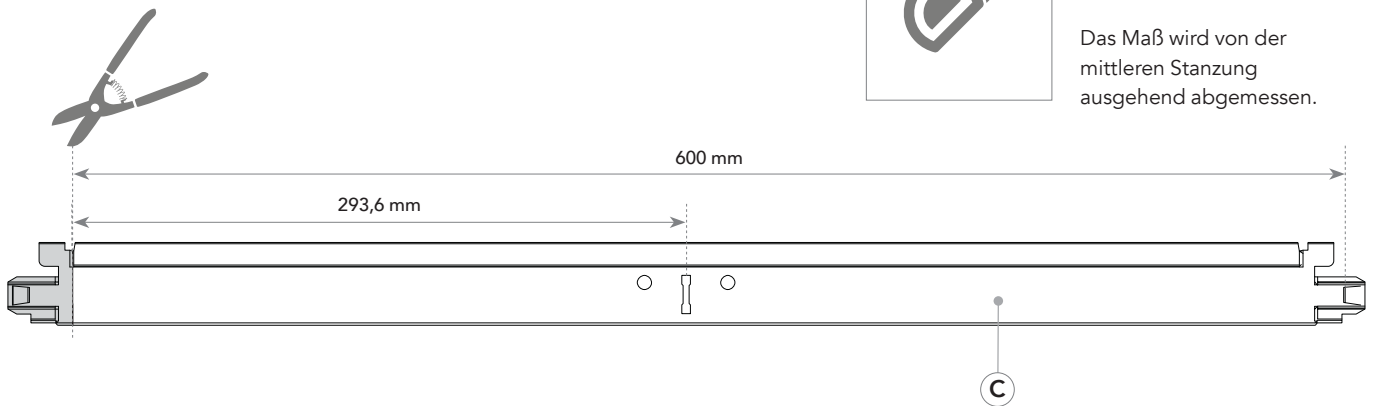
Vergewissern Sie sich, dass die Unterkonstruktion rechteckig ist.



15 Schneiden Sie die verbleibenden Querschienen auf die richtige Länge zu.

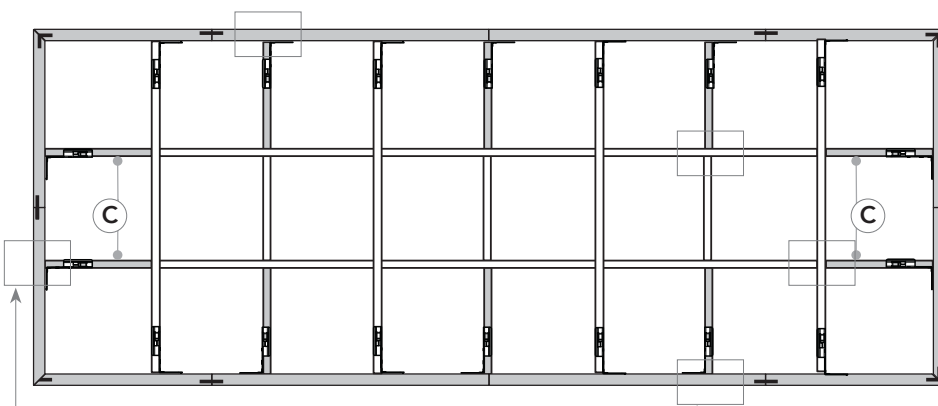


Das Maß wird von der mittleren Stanzung ausgehend abgemessen.



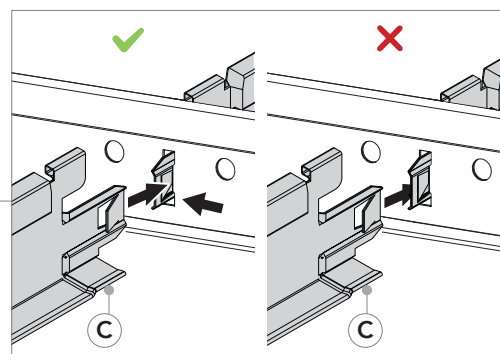
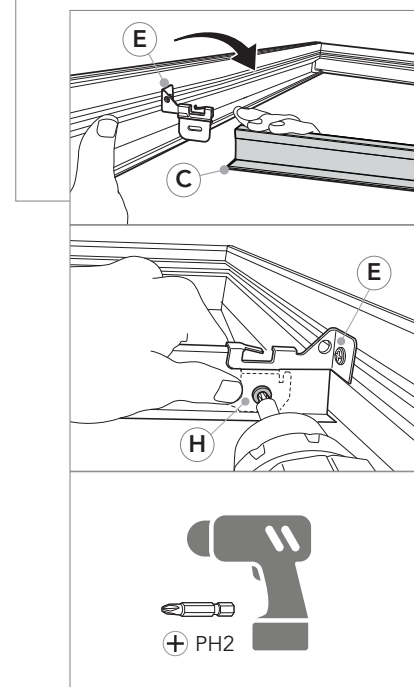
16 Montieren Sie die verbleibenden 600 mm langen Querschienen.

Schieben Sie die Querschiene in den Befestigungsclip für T-Profile bis zum Rahmenprofil.

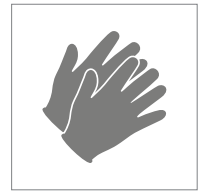
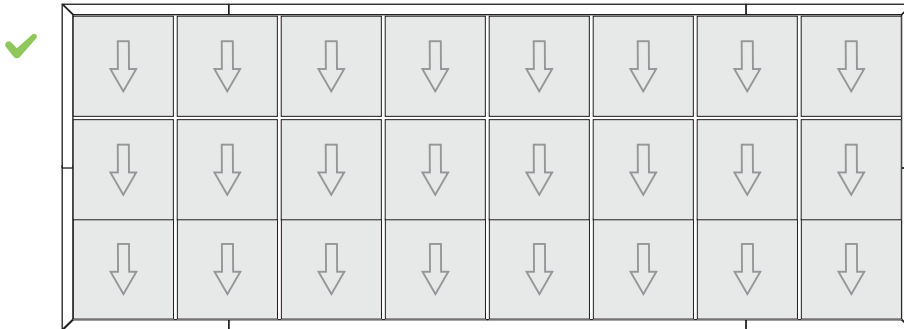


ACHTUNG !

Achten Sie darauf, dass die Querschienen korrekt mit der Tragschiene verbunden sind. Fügen Sie die Querschienen immer von der rechten Seite des gegenüberliegenden Profils in die Stanzung ein.



17 Schließen Sie die Montage mit dem Einlegen der Deckenplatten ab.



EMPFEHLUNG



Wenn auf der Rückseite der Deckenplatte ein Pfeil zu sehen ist, müssen diese bei allen Platten in die gleiche Richtung zeigen.

Sounds Beautiful

